

MecALAC

MCR  
SERIE



MCR  
SERIE  
MecALAC



**GESCHWINDIGKEIT**



**PRODUKTIVITÄT**



**360°-KOMPAKTHEIT**



6.MCR

8.MCR

10.MCR



**MCR** SERIE

**DIE GESCHWINDIGKEIT  
EINES LADERS...  
KOMBINIERT MIT DER  
DREHFUNKTION EINES BAGGERS**



6.8.10 MCR

# Switch to PRODUCTIVITY





+





# 6.8.10MCR

## 360°-RENTABILITÄT – ES LOHNT SICH, MIT MECALAC ZU ARBEITEN

*„Unsere Stärke? Jedem Kunden die effizienteste Lösung anbieten. Dank einer gründlichen Analyse der Arbeitsprozesse beim Anwender finden wir branchenspezifische und vielseitige Antworten auf die Anfragen unserer Kunden. Mit diesem Ansatz können wir besser ausgestattete Maschinen anbieten, die auf den tatsächlichen Baustellenanforderungen basieren. Bei Mecalac war das Produktdesign schon immer Teil des Entwicklungsprozesses. Es ist ein starker und strategischer Bestandteil unserer Markenidentität und -produkte und beschränkt sich nicht auf die reine Ästhetik. Unser Design ist funktional und sicher.“*

*Patrick Brehmer,  
Head of Marketing,  
Product Management & Design*

### HALBIERTE FAHRTZEITEN

Unsere MCR-Bagger können bis zu 10 km/h schnell fahren und helfen Ihnen dabei, Ihre Baustelle von ungenutzter Wertschöpfung zu befreien. Die Reduzierung der Fahrtzeiten um 50 % im Vergleich zu anderen Baggern führt zu mehr Produktivität, zur Optimierung Ihres Fuhrparks und zu einer besseren Auslastung Ihrer Maschine.

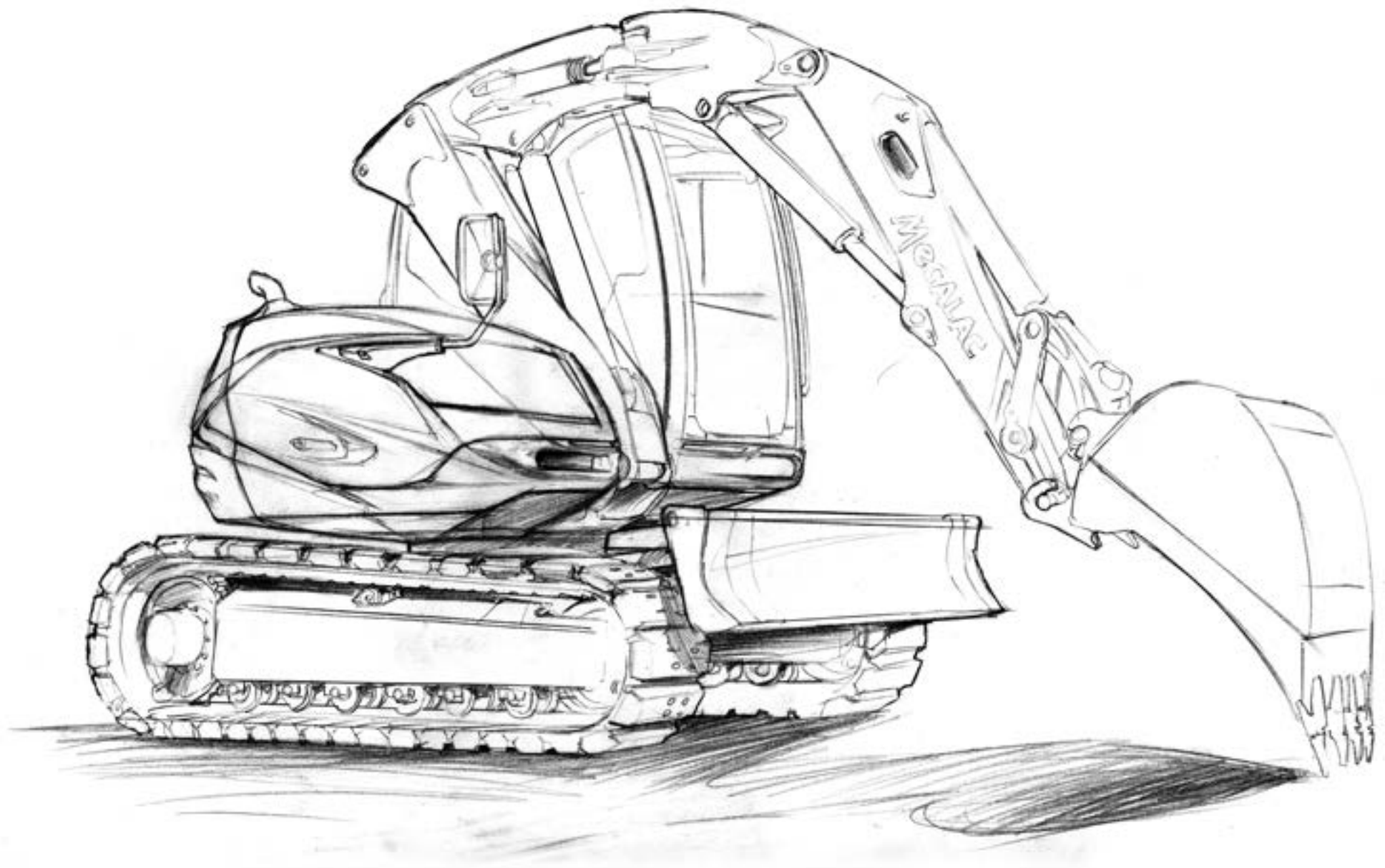
### 77% MEHR MATERIAL IN DER SCHAUFEL

MCR-Bagger können mit Ladeschaufeln effizient arbeiten. So beträgt beispielsweise die maximale Schaufelkapazität des 8MCR 0,53 m<sup>3</sup>, was der Schaufelgröße eines 12-t-Baggers entspricht. Der 10MCR kann eine 0,75 m<sup>3</sup> große Schaufel aufnehmen. Das bedeutet, dass im Vergleich zu herkömmlichen Baggern 77 % mehr Material auf einmal bewegt wird. Außerdem können Sie mit den Ladeschaufeln in nur einem Arbeitsgang Material verteilen oder feinkörnigen Boden abziehen und so Ihre Gesamtzykluszeit drastisch verkürzen.

### SCHWENKRADIUS UM 35 % REDUZIERT

Der 8MCR weist einen Gesamtschwenkradius von 2698 mm auf; dies entspricht dem Gesamtradius eines 2-t-Baggers. MCR-Bagger bieten einen echten 360°-Kompaktradius, und zwar sowohl nach hinten (1254 mm) als auch nach vorne (1444 mm). Denn es ist unsinnig, wenn nur der Heckradius kompakt ist, nicht aber der Frontradius, und wenn dieser keine Schwenkbewegungen in engen Bereichen zulässt.







## LEISTUNG

# Switch to SPEED

# STEIGEN SIE UM AUF GESCHWINDIGKEIT

## DAS IST MECALACS EINZIGARTIGE INNOVATION IN BEWEGUNG. 100 % SCHNELLER ALS JEDER KLEINBAGGER

MCRs sind schnell und effizient. Sie erreichen eine Geschwindigkeit von bis zu 10 km/h, das sind **2x Schneller** als bei jedem anderen Kleinbagger. Bedenkt man, wie viel Zeit ein kleiner Bagger fürs Hin- und Herfahren auf der Baustelle benötigt, bedeutet dies automatisch kürzere Zykluszeiten und weniger ungenutzte Arbeitszeit für Mitarbeiter, die auf die Ankunft des Baggers warten.

## BEI 10 KM/H BIS ZU 0,75 M<sup>3</sup> BEWEGEN

Die MCRs wollen nicht einfach nur schnell sein. Sie wollen mehr Kubikmeter bewegen UND dabei schneller sein als jeder andere herkömmliche Bagger. Unsere hydrostatischen Getriebemotoren sind stark genug, um allen Anforderungen gerecht zu werden. Wenn Sie die Schaufel gegen das Schild positionieren, gibt es keine Einschränkungen für Ausleger und Stiel.







LEISTUNG

# FAHREN MIT DEM JOYSTICK

## MOBIL DANK FINGERSPITZENGEFÜHL

Wenn Sie eine längere Strecke zurücklegen müssen oder wenn es einfach angenehmer für Sie ist, können Sie Ihre Maschine mit dem linken Joystick steuern; dafür brauchen Sie nur in den Skid-Modus umzuschalten. So können Sie während der Fahrt bequem sitzen und gleichzeitig die Maschine besser und präziser steuern. Außerdem ist das Fahren mit dem Joystick eine einfache und intuitive Möglichkeit, eine Maschine zu bewegen.





LEISTUNG

# Switch to PRODUCTIVITY

## MIT JEDER SCHAUFEL MEHR BEWEGEN

### DIE RICHTIGE SCHAUFELGRÖSSE FÜR SCHNELLES ARBEITEN

Würden Sie Ihre 0,3-m<sup>3</sup>-Schaufel behalten, wenn Sie auch mit einer 0,53-m<sup>3</sup>-Schaufel arbeiten könnten?

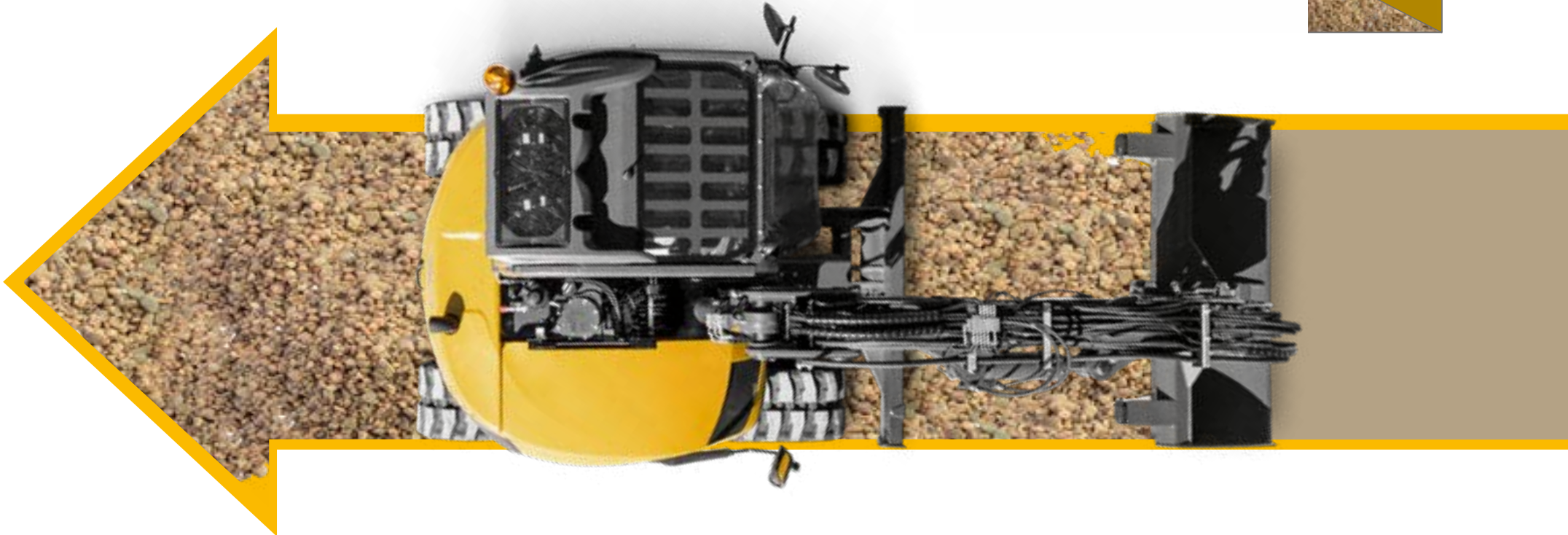
Statten Sie Ihren MCR mit einer Skid-Schaufel aus: Dann können Sie die Vorgänge beim Beladen eines LKWs reduzieren oder das Verfüllmaterial direkt im Graben verteilen, während Sie die Schaufel beim Vorwärtsfahren wieder auffüllen. Ganz zu schweigen von der abschließenden Oberflächenbearbeitung auf einer Baustelle – so mühelos und schnell wie ein Kompaktlader kann der MCR den Untergrund präzise abziehen.

Dies ist ein weiteres Beispiel dafür, wie Sie Ihre Durchlaufzeiten drastisch senken können. Sie wollen große Lasten verschieben? Kein Problem! Platzieren Sie die Skid-Schaufel gegen das Schild und schieben Sie das Material vorwärts. Die Kraft wird vom Unterwagen direkt auf die Schaufel übertragen und erhöht so Ihre Ladekapazität.





**WENIGER  
AUSLEGERBEWEGUNGEN  
> EINFACHER**



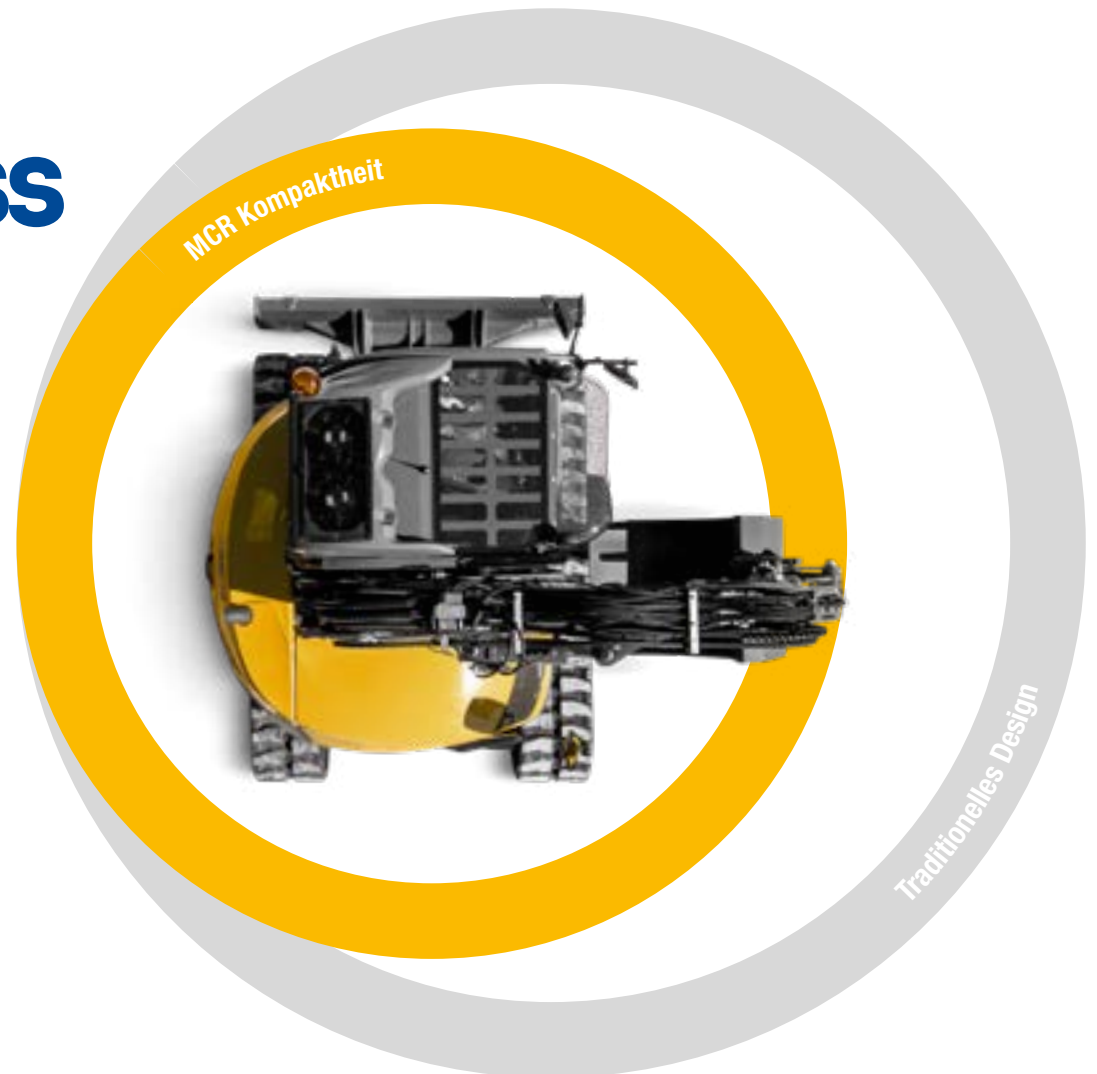


## LEISTUNG

# Switch to 360° COMPACTNESS

### **WARUM IN EINE KLEINERE MASCHINE INVESTIEREN, WENN DIESE DENNOCH UNHANDLICH IST?**

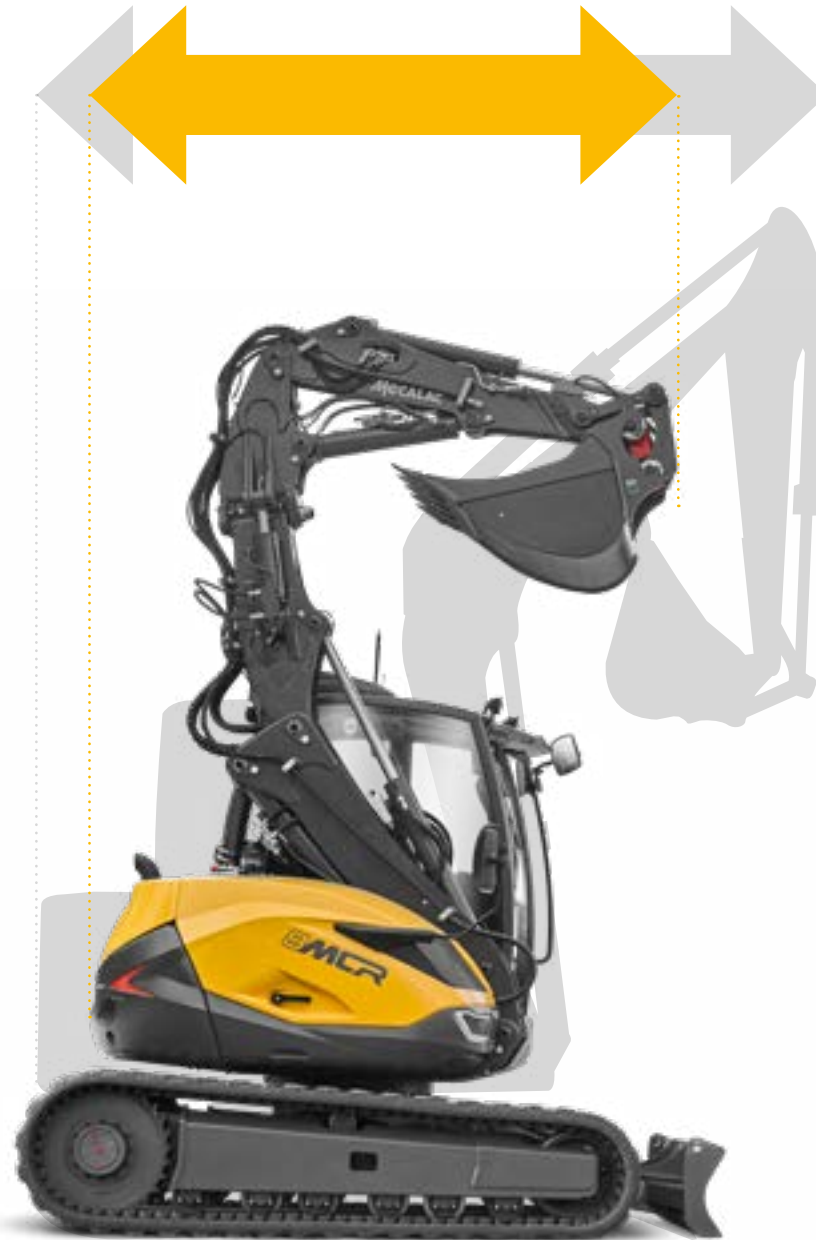
Wenn Sie in einer beengten und verkehrsreichen Arbeitsumgebung tätig sind, fehlt es einfach überall an Platz: nicht nur am Heck, sondern rund um die Maschine. Gleiches gilt für unsere Bagger; sie sind kompakt – und zwar nicht nur hinten, sondern auch und vor allem vorne. Denn nur mit einer echten 360°-Kompaktheit können Sie die Vorteile einer kompakten Maschine – also ihre Beweglichkeit und Stabilität – voll ausschöpfen. Wenn der Ausleger komplett nach hinten gezogen werden kann, so bleibt vorne kein Gewicht mehr, das Sie aus dem Gleichgewicht bringt.





LEISTUNG

**NICHT NUR  
HINTEN,  
SONDERN  
VOR ALLEM  
AUCH VORNE  
KOMPAKT**





LEISTUNG

# DER MECALAC- AUSLEGER MEISTERT JEDE HERAUSFORDERUNG

## FÜR JEDE ARBEIT DIE RICHTIGE KINEMATIK

Ob schnelles und präzises Ausheben von Gräben dicht an einer Mauer oder parallel zur Maschine, Heben von Lasten, Verlegen von Paletten über ein Hindernis oder über dem Untergrund – der MCR-Bagger kommt mit jeder Aufgabe zurecht und bietet Lösungen für komplexe Baustellenverhältnisse und -logistik.





## LEISTUNG

# HUBKRAFT UND -AMPLITUDE

## DIE RICHTIGE KINEMATIK FÜR GROSSE LASTEN

Der beliebte patentierte Mecalac-Ausleger lässt sich um 130° nach hinten klappen und bietet so maximale Stabilität. Gleichzeitig fungiert er als natürliches Gegengewicht. Dies sorgt für optimale Hub- und Umschlagleistungen. Die MCR-Bagger von Mecalac können 40 % ihres Eigengewichts heben. Weil sie die einzigen Kleinbagger sind, deren Ausleger seitlich an der Kabine und nicht vorne angebracht ist. Darüber hinaus erlaubt Ihnen diese Kinematik, maschinennah und dennoch mit großer Reichweite zu arbeiten. Eine Wahl zwischen kurzem und langem Ausleger ist nicht mehr erforderlich, da der standardmäßige Mecalac-Ausleger bereits alle Funktionen abdeckt. Darüber hinaus ist der einzigartige eingebaute Verstellausleger Klassenbesten beim Versatz nach rechts und links. Dadurch ist es möglich, parallel zur Maschine und außerhalb der Maschinenbreite zu arbeiten.



BIS ZU  
**5M**

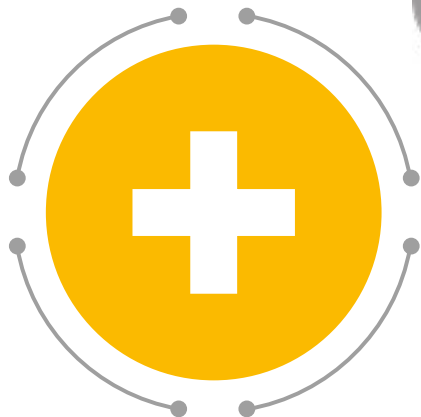


# UNSERE VISION: EINE EINZIGE MACHINE





**DIE GESCHWINDIGKEIT  
EINES LADERS...  
KOMBINIERT MIT DER  
DREHFUNKTION EINES BAGGERS**





6.8.10 MCR

# BENUTZER- FREUNDLICH

- Einfache Bedienung
- Diese Kabine haben sie verdient
- Vielseitigkeit dank CONNECT-Verriegelung
- 100 % einfache Wartung





**1 WAHLSCHALTER**  
**3 BETRIEBSMODI**



**100%**  
**MECALAC-**  
**PATENT**



**BENUTZERFREUNDLICH**

# EINFACHE BEDIENUNG

## **ZWISCHEN BAGGER UND LADER UMSCHALTEN**

*Dank des Hauptwahlschalters kann der Bediener seinen Bagger wie einen Lader steuern und so seine Produktivität steigern.*

Mit den MCR-Modellen können Skid- und Ladeschaufeln in umgekehrter Position eingesetzt werden. Das bedeutet, Sie können noch viel größere Mengen an Material schieben und laden. Die Schaufel wird gegen das Schild abgestützt, sodass die Schubkraft direkt vom Unterwagen auf die Schaufel übertragen wird. Die Bedienung erfolgt präziser mit dem Joystick – wie bei einem Lader. Außerdem können die Anbaugeräte von Kompaktladern eingesetzt werden, was die Maschine noch vielseitiger macht.

## **SCHAUFELUMKEHRFUNKTION**

*Die Schaufel ändert sich, Ihre Gewohnheiten aber nicht.*

Sie möchten auf die Ladeschaufel in umgekehrter Position umschalten, aber nicht Ihre Arbeitsgewohnheiten ändern? Kein Problem. Hierfür haben wir einen speziellen Schalter eingebaut, sodass Sie die Art und Weise, wie Sie die Schaufeln öffnen und schließen, nicht umstellen müssen. Drücken Sie einfach den Schaufelumkehrschalter und behalten Sie Ihre gewohnte Arbeitsweise bei. Die Maschine sorgt für die Umschaltung der Steuerung.

## **ZYLINDERKOPPLUNGSFUNKTION**

*Die Flexibilität eines verstellbaren Auslegers kombiniert mit der einfachen Bedienung eines Monoauslegers.*

Diese patentierte Funktion ermöglicht die Synchronisation der Auslegerzylinder zur einfacheren Koordination der Auslegerbewegungen. Dadurch werden Grab- und Ladearbeiten einfacher zu handhaben, und zwar unabhängig davon, ob der Bediener Anfänger oder Profi ist; dies ist nur ein weiteres Beispiel für die vielen intelligenten Funktionen, die speziell für Sie entwickelt wurden.





**5M<sup>2</sup>**  
FREIE SICHT



**BENUTZERFREUNDLICH**

# DIESE KABINE HABEN SIE VERDIENT

## **KOMPAKT BEDEUTET NICHT EINGEENGT**

*Mehr Weitblick: besonnener, sicherer  
und fokussierter arbeiten.*

Effizientes Arbeiten bei ständiger Kontrolle der Baustellenabläufe bedeutet eine große Verantwortung. Deshalb haben wir die Sichtverhältnisse des Bediener zum Priorität gemacht. Die Abdeckhauben wurden niedrig gehalten, besonders am Heck. Die zweiteilige Windschutzscheibe kann teilweise oder vollständig unter das Kabinendach geschoben werden. So hat man einen noch direkteren Einblick in die Baustelle. Außerdem haben wir neue Kameras für Sie installiert. Eine kompakte Maschine, die auf einer unübersichtlichen Stadtbaustelle die Arbeit von zwei Maschinen erledigen kann, ist Ihr idealer Helfer, wenn es darum geht, Kollisionsrisiken zu reduzieren, Unfälle zu vermeiden und die Verkehrsbehinderung in unmittelbarer Nähe in Grenzen zu halten. Mit den flexiblen und agilen MCRs lässt sich der Aufwand ständiger manueller Interventionen durch einen Kollegen vor Ort reduzieren.

*Sie haben eine richtige Kabine verdient, keine kompakte Minikabine.*

Wer sagt eigentlich, dass kleine Bagger auch weniger Komfort bieten sollen? Sicherlich nicht Mecalac. In der MCR-Serie werden luftgefederte, beheizte Komfortsitze, versenkbare Sicherheitsgurte, MP3-Radios mit Bluetooth und vieles mehr angeboten. Welche Option Sie auch wählen, Sie erhalten in jedem Fall eine geräumige Kabine mit ausreichender Beinfreiheit und optimaler Sicht sowie eine standardmäßig zweigeteilte Frontscheibe. Der neue MCR-Monitor ist den Modellen in größeren Baggern ebenbürtig. Das große Farbdisplay hält Sie über alle notwendigen Maschinendaten auf dem Laufenden, ohne dass die Sichtbarkeit durch das Sonnenlicht beeinträchtigt wird. Darüber hinaus verfügt der MCR über eine ganze Reihe neuer Optionen für Ihren Komfort.





# VIELSEITIGKEIT DANK CONNECT-VERRIEGELUNG

**UNERREICHT SICHER UND  
VIELSEITIG. MECALAC  
PRÄSENTIERT CONNECT: DER  
PATENTIERTE SCHNELLWECHSLER,  
DER SICH DURCH SEINE  
LEICHTIGKEIT, INTEGRATION,  
BENUTZERFREUNDLICHKEIT,  
UMKEHRBARKEIT UND PERFEKTE  
SICHERHEIT AUSZEICHNET**

Der Schnellwechsler wird von der Kabine aus gesteuert und es besteht keine Gefahr, dass das Arbeitswerkzeug beim Anschluss oder während des Betriebs herausfällt. Das Gerät verfügt über ein Erkennungssystem, das den Fahrer bei unsachgemäßer Befestigung des Werkzeugs optisch und akustisch warnt. Außerdem ist der Schnellwechsler umkehrbar und mit einer automatischen Spielausgleichsfunktion ausgestattet; damit steht CONNECT für die ultimative Verbindung zwischen Arbeitswerkzeug und Maschine!











**BENUTZERFREUNDLICH**

# 100 % EINFACHE WARTUNG

## **ZUR REDUZIERUNG VON AUSFALLZEITEN**

Die Wartung auf Bodenniveau ist nur dann sinnvoll, wenn sie mit einem einfachen Zugang zu allen Komponenten verbunden ist. Bei der Entwicklung der MCR-Serie wurde von Anfang an auf Wartungsaspekte geachtet. Denn Kompaktheit bedeutet nicht, dass die Servicepunkte nur schwer erreichbar sind. Eine schnelle Wartung bedeutet weniger Ausfallzeiten und damit mehr Produktivität.

## **360°-LÖSUNGEN ZUR REDUZIERUNG DES KRAFTSTOFFVERBRAUCHS**

Eingebaute Kraftstoffsparsysteme sind eine sinnvolle Lösung zur Senkung des Kraftstoffverbrauchs. Die MCR-Bagger von Mecalac sind entsprechend ausgestattet: Sie verfügen beispielsweise über eine automatische Leerlaufabschaltung, eine automatische Motorabschaltung sowie über ein bedarfsgesteuertes Gebläse. Aber es gibt auch weitergehende Lösungen wie z. B. die Optimierung der Maschinenauslastung. Wenn Sie über eine Maschine verfügen, die in der Lage ist, die Arbeit von zwei verschiedenen Geräten zu übernehmen, können Sie auf eines dieser Geräte verzichten und so die Service- und Gesamtbetriebskosten weiter senken.





## SERVICES

# LEISTUNGSFÄHIGKEIT, PROFITABILITÄT, LANGLEBIGKEIT

ENTDECKEN SIE UNSEREN SERVICE

## MECALAC PREMIUM SCHMIERSTOFFE

Premium Schmierstoffe um das Beste aus Ihren Maschinen zu holen:

- Verlängerte Lebensdauer der Maschine
- Verlängerte Garantie und erweiterte Ölwechselintervalle
- Effizienz bei jeder Witterung



## MY MECALAC CONNECTED SERVICES

Um die Nutzung der Maschinen zu optimieren, bietet MECALAC eine Reihe von Telematik Diensten:

- Flottenmanagement aus der Ferne
- Zugriff auf alle Maschinennutzungsdaten
- Begrenzte Maschinenstillstandzeiten dank vorbeugender Wartung



**MY MECALAC**  
CONNECTED SERVICES





## MECALAC ORIGINALTEILE

Nur MECALAC Originalteile gewährleisten optimale Lebensdauer und maximale Leistung:

- Zertifizierte Originalteile
- Wartungs-KIT's
- Verlängerte Garantie



## MECALAC TRAINING

Nutzen Sie das volle Potenzial Ihrer Mecalac Maschinen:

- Effiziente Nutzung
- Individuelles Training
- Intensives Üben



## MECALAC FINANCIAL SOLUTIONS

Ein komplettes Angebot an Finanzprodukten und verbundene Dienstleistungen für Ihre spezifischen Anforderungen:

- Maschinenkauf
- Miete von Maschinen
- Wettbewerbsfähige Preise



## GARANTIEVERLÄNGERUNG

Unsere Lösungen sind genau auf Ihre Bedürfnisse angepasst, um die Lebensdauer Ihrer Maschinen zu maximieren:

- Maßgeschneiderte Verträge
- Sicherheit
- Kontrollierte Kosten



Die Liste der angebotenen Dienstleistungen kann je nach Land variieren. Für Einzelheiten wenden Sie sich an Ihren Mecalac Händler vor Ort.



6.8.10 MCR

# KONFIGURIEREN SIE IHREN MCR

Die MCR-Bagger verfügen über eine umfassende Serienausstattung, können allerdings für die verschiedenen Anwendungsfälle unserer Kunden individuell angepasst werden: Landschaftsarchitekten, Erdarbeiter, Bauunternehmer, Gebietskörperschaften. Von der Farbe über die Wahl der Kette bis hin zum Ausleger oder Sitz – ganz zu schweigen von den zahlreichen Zusatzausrüstungen, Schaufeln und Hydraulikwerkzeugen – können Sie die MCR Ihrer Marke und Ihrer Branche individuell anpassen.



## KUNDENFARBE

Sie möchten Ihren Mecalac MCR mit eigenen Farben erhalten. Dafür genügt es, uns Ihre Referenznummer (RAL) mitzuteilen.

Farbbeispiele



## RAUPENKETTE

### GUMMI-RAUPENKETTE

6MCR: 400 mm  
8MCR und 10MCR: 450 mm

### STAHL-KETTEN

6MCR - 8MCR - 10MCR: 400 mm

## TECHNOLOGIEN

*MyMecalac Connected Services* (Telematik)

**+** Standard- und Sonderausrüstung können je nach Auslieferungsland variieren. Nähere Auskünfte erhalten Sie bei Ihrem Mecalac-Händler.

## KABINE – KOMFORT & SICHERHEIT

Klimaanlage (erhöhte Kabinenhöhe)

Rundumleuchte, traditional oder LED-typ

Arbeitsscheinwerfer vorn (standard)

Zusätzlicher Arbeitsscheinwerfer vorne

Arbeitsscheinwerfer hinten

Dachschutzgitter integriert (standard)

Radio mit 2 Lautsprechern, USB-Anschluss, Bluetooth

Regenschutz

Sonnenblende Dachfenster (standard)

Luftgefederter beheizbarer Sitz

12V-Steckdose (standard)

Dauerbetrieb für Haupthydraulikkreis (elektrische Zuschaltung) (standard)

Umkehrung der Fahrmodus (Ladermodus)

ISO/SAE Betriebswahlschalter

Schwenkpedal (Ladermodus)

Diebstahlsicherung (Wegfahrsperr, elektronisch mit 6 Schlüsseln)

Überlastwarnton (zusätzlich zur Warnanzeige)

Seitenkamera (standard für 10MCR)

Rückkamera

Fahrscheinwerfer vorn/hinter (italien Strassenlassung)

Fahrwarnsignal

Fahrwarnsignal, "Fauchender Luchs"

Spiegel, links und recht (standard)

## HYDRAULIKÖL

Bio-Hydrauliköl HLP 46 (ISO VG 46)

Mineral-Hydrauliköl für extreme Kälte (ISO VG 32)

Mineral-Hydrauliköl für extreme Hitze (ISO VG 68)

Mineral-Hydrauliköl für sehr extreme Hitze (ISO VG 100) (8MCR und 10MCR)

## ZUBEHÖRLEITUNGEN

Erster Hydraulikkreis proportional (standard)

Zusätzlicher Hydraulikkreis (Greifer Drehen oder Zusatzhydraulik)

"Proportionaler" Zusätzlicher Hydraulikkreis (Inkl. Proportionaler Seitenversatz)

Drucklose Hammerrücklaufleitung

## ROHRBRUCH-SICHERHEITSVENTILE

1 Rohrbruch-Sicherheitsventil am Grundausleger (standard)

3 Rohrbruch-Sicherheitsventile für Zylinder von Grundausleger + Verstellausleger + Löffelstiel

4 Rohrbruch-Sicherheitsventile für Zylinder von Grundausleger + Verstellausleger + Löffelstiel + Löffel

## GREIFERVERROHRUNG

Zusätzlicher Hydraulikkreis (Zeiwegehähne am Löffelzylinder, öffnen/schliessen Funktion)

## SCHNELLWECHSLER

Mecalac CONNECT hydr. Schnellwechsler - ohne Lasthaken (standard)

Mecalac CONNECT quick coupler - hydr. Schnellwechsler - mit Lasthaken

Kupplung System, um Anbaugeräte direkt am Stiel zu montieren, inkl. Bolzen, Schalter in der Kabine und Hydraulikkreis für Schnellwechslers

## SCHMIERUNG

Zusammengefasste manuelle Schmierstellen des Oberwagen (standard) (standard)

Manuelle Zentralschmierung für Oberwagen + Ausleger + Stiel (außer Schnellwechsler)

Automatische Zentralschmierung für Oberwagen + Ausleger + Stiel (außer Schnellwechsler)

## MOTOR

Dieselpartikelfilter (DPF) (standard in Europa)

Automatisch Motordrehzahl (low idle, standard)

Automatisch Motorleerlaufabschaltung (engine idle shutdown)

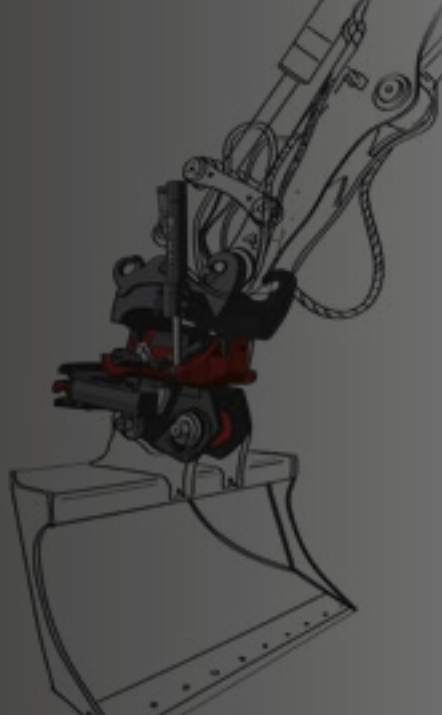
## ELEKTRISCHE BETANKUNGSPUMPE MIT AUTOMATISCHER ABSCHALTUNG

## ZUSÄTZLICHES GEGENGEWICHT

6MCR: 400 kg  
8MCR: 425 kg und 800 kg  
10MCR: 590 kg



6.8.10 MCR



# EXKLU- SIVE MECALAC- ANBAUGERÄTE

## TIEFLÖFFEL

6MCR	BREITE (mm)	Anzahl Zähne	VOLUMEN (l)	GEWICHT (kg)
	350	3	100	121
	450	3	130	131
TIEFLÖFFEL mit Zähne (Abzüglich 9 Kg für diese Löffel ohne Zähne)	600	4	185	150
	750	5	240	169
	900	5	300	185
8MCR	BREITE (mm)	Anzahl Zähne	VOLUMEN (l)	GEWICHT (kg)
	350	3	115	130
	450	3	150	140
TIEFLÖFFEL mit Zähne (Abzüglich 9 Kg für diese Löffel ohne Zähne)	600	4	220	160
	750	5	285	180
	900	5	355	197
10MCR	BREITE (mm)	Anzahl Zähne	VOLUMEN (l)	GEWICHT (kg)
	350	3	150	204
	450	3	190	222
TIEFLÖFFEL mit Zähne (Abzüglich 16 Kg für diese Löffel ohne Zähne)	600	3	275	255
	750	4	360	292
	900	4	450	328
	1200	5	630	393

## SCHMALER LÖFFEL

6MCR - 8MCR - 10MCR	BREITE (mm)	Anzahl Zähne	VOLUMEN (l)	GEWICHT (kg)
SCHMALER LÖFFEL	300	3	80	219

## MECALAC TILTROTATOR MR50

8MCR - 10MCR	Informationen	PIN ZU PIN- HÖHE (mm)	DREHMOMENT (Nm)	GEWICHT (kg) 1xCONNECT
TILTROTATOR MR50, ohne Greifermodul	2x CONNECT-Schnellwechsler, 2x 40° Mit ZWEI Low-Flow-Zusatzfunktionen	639	6600	400
TILTROTATOR MR50, mit Greifermodul	2x CONNECT-Schnellwechsler, 2x 40° Mit EINER Low-Flow-Zusatzfunktion	639	6600	468

## PLANIERLÖFFEL GEEIGNET FÜR DEN MECALAC TILTROTATOR

8MCR - 10MCR	Informationen	BREITE (mm)	VOLUMEN (l)	GEWICHT (kg)
PLANIERLÖFFEL FÜR TILTROTATOR MR50	Spezielle Schaufel für Endarbeiten	1500	450	286
ANSCHRAUBBARER GEGENHALTER FÜR PLANIERLÖFFEL	Bohrungsabstand 152.4 mm	1500	-	43





## LADESCHAUFELN (SKID UND 4X1)

6MCR	BREITE (mm)	Anzahl Zähne	VOLUMEN (l)	GEWICHT (kg)
SKID-SCHAUFEL ohne Zähne	2030	-	490	397
SKID-SCHAUFEL 4x1 mit Zähne	2030	6	420	555
ANSCHLUßSATZ FÜR LÖFFEL 4x1 - 4 SCHLÄUCHE	-	-	-	5
ANGESCHRAUBTE VERSCHLEISSKANTE FÜR SCHAUFEL 4X1	2030 - 370	-	-	-
8MCR	BREITE (mm)	Anzahl Zähne	VOLUMEN (l)	GEWICHT (kg)
SKID-SCHAUFEL ohne Zähne	2100	-	530	403
SKID-SCHAUFEL 4x1 mit Zähne	2100	7	450	590
MEHRZWECKSCHAUFEL 4X1 mit Zähne	2100	7	500	595
ANSCHLUßSATZ FÜR LÖFFEL 4x1 - 4 SCHLÄUCHE	-	-	-	5
ANGESCHRAUBTE VERSCHLEISSKANTE FÜR SCHAUFEL 4X1 ohne Zähne – 7 Bohrungen – Bohrungsabstand 320 mm	2100	-	-	59
10MCR	BREITE (mm)	Anzahl Zähne	VOLUMEN (l)	GEWICHT (kg)
SKID-SCHAUFEL ohne Zähne	2300	-	750	488
MEHRZWECKSCHAUFEL 4X1 mit Zähne	2300	7	570	726
ANSCHLUßSATZ FÜR LÖFFEL 4x1 - 4 SCHLÄUCHE	-	-	-	5
ANGESCHRAUBTE VERSCHLEISSKANTE FÜR SCHAUFEL 4X1 ohne Zähne – 7 Bohrungen – Bohrungsabstand 360 mm	2300	-	-	65

## HYDRAULISCHER BAGGERDAUMEN

6MCR	BREITE (mm)	Anzahl Zinken	LÄNGE mm	GEWICHT (kg)
HYDRAULISCHER BAGGERDAUMEN mit Zähne Ausschließlich für den zweiteiligen Baggerausleger geeignet	270	4	950	74

## PALETTENGABEL

TYP	Informationen	GEWICHT (kg)
PALETTENGABEL MIT ZINKEN	zur Verwendung mit 4 Leitungsbruchsicherungen	351

## GRABENRÄUMLÖFFEL MIT NEIGUNGSFUNKTION

6MCR - 8MCR	Informationen	BREITE (mm)	VOLUMEN (l)	GEWICHT (kg)
GRABENRÄUMLÖFFEL MIT NEIGUNGSFUNKTION	2x Zylinder, 2x 45°	1500	321	415
ANGESCHRAUBTE VERSCHLEISSKANTE	Bohrungsabstand 152.4 mm	1500	-	43
10MCR	Informationen	BREITE (mm)	VOLUMEN (l)	GEWICHT (kg)
GRABENRÄUMLÖFFEL MIT NEIGUNGSFUNKTION	2x Zylinder	1700	367	485
ANGESCHRAUBTE VERSCHLEISSKANTE	Bohrungsabstand 152.4 mm	1700	-	48

## GRABENRÄUMLÖFFEL

6MCR - 8MCR	Informationen	BREITE (mm)	VOLUMEN (l)	GEWICHT (kg)
GRABENRÄUMLÖFFEL		1500	262	260
ANGESCHRAUBTE VERSCHLEISSKANTE	Bohrungsabstand 160 mm	1500	-	-
10MCR	Informationen	BREITE (mm)	VOLUMEN (l)	GEWICHT (kg)
GRABENRÄUMLÖFFEL		1800	400	350
ANGESCHRAUBTE VERSCHLEISSKANTE für GRABENRÄUMLÖFFEL	Bohrungsabstand 152.4 mm	1800	-	52

## GREIFERLÖFFEL

6MCR	BREITE (mm)	VOLUMEN (l)	GEWICHT (kg)
SCHALENGREIFERLÖFFEL, Zweischalig (hydr.)	750	240	284
8MCR	BREITE (mm)	VOLUMEN (l)	GEWICHT (kg)
SCHALENGREIFERLÖFFEL, Zweischalig (hydr.)	750	285	304
10MCR	BREITE (mm)	VOLUMEN (l)	GEWICHT (kg)
SCHALENGREIFERLÖFFEL, Zweischalig (hydr.)	900	450	492

## LASTHAKENPLATTE MIT HAKEN UND HAMMERANBAUPLATTE

TYP	Informationen	GEWICHT (kg)
LASTHAKENPLATTE MIT HAKEN - 6MCR, 8MCR, 10MCR	zur Verwendung mit 3 Leitungsbruchsicherungen	64
HAMMERANBAUPLATTE ohne Bohrung - 6MCR, 8MCR, 10MCR	-	104,5
HAMMERANBAUPLATTE mit Bohrung - 8MCR, 10MCR	fragen Sie Ihren Händler	105,5
HAMMERANBAUPLATTE mit Bohrung - 6MCR	fragen Sie Ihren Händler	65

## PLATTE FÜR KOMPAKTLADERANBAUGERÄTE

TYP	GEWICHT (kg)
PLATTE FÜR ISO 24410 ANBAUGERÄTE -6MCR, 8MCR, 10MCR	127

## KRANAUSLEGERS

6MCR - 8MCR - 10MCR	Informationen	GEWICHT (kg)
KRANAUSLEGER	Länge 2000 mm, Hebekraft 400 kg, zur Verwendung mit 4 Leitungsbruchsicherungen	104

## GREIFERANBAUPLATTE

6MCR - 8MCR - 10MCR	GEWICHT (kg)
GREIFERANBAUPLATTE	67

## REISSZAHN

TYP	GEWICHT (kg)
REISSZAHN	192

Mecalac empfiehlt die Verwendung geeigneter Arbeitsgeräte, damit die Kunden den maximalen Wert aus unseren Produkten erhalten. Die Verwendung von Arbeitsgeräten, einschließlich Löffeln, die außerhalb der Empfehlung und Technischen Daten von Mecalac für Gewicht, Abmessungen, Volumenstrom, Druck usw. liegen, können zu einer nicht optimalen Leistung führen, einschließlich, Produktion, Standsicherheit, Zuverlässigkeit und der Langlebigkeit von Bauteilen.

# 6.8.10MCR

## TECHNISCHE DATEN

EINSATZGEWICHT	6MCR	8MCR	10MCR
Leergewicht, betriebsbereit, ohne Löffel, Gummi-Raupenketten, mit Planierschild, Volgetankt, mit Bediener	5700 kg	7200 kg	9400 kg
Zusatzheckgewicht	400 kg	425 kg	590 kg
Bodendruck - Gummi-Raupenkette	Breite 400 mm 0,38 kg/cm <sup>2</sup>	Breite 450 mm 0,38 kg/cm <sup>2</sup>	Breite 450 mm 0,46 kg/cm <sup>2</sup>
Bodendruck - Stahl-Ketten	Breite 400 mm 0,39 kg/cm <sup>2</sup>	Breite 400 mm 0,44 kg/cm <sup>2</sup>	Breite 400 mm 0,53 kg/cm <sup>2</sup>
MOTOR	6MCR	8MCR	10MCR
Motor mit Turbocharger, Ladeluftkühler, Abgasrückführung und Katalysator (DOC), entsprechend gültiger Abgasnorm		EU Stage V U.S. EPA Tier 4 Final*	
Dieselmotoren Vierzylinder	DEUTZ TD 2.9 L4	DEUTZ TCD 2.9 L4	DEUTZ TCD 3.6 L4
Leistung (DIN 70020)	55,4 kW (75PS)	55,4 kW (75PS)	55,4 kW (75 ch)
Drehzahl	2300 U/min	2300 U/min	bei 2200 U/min
Maximales Drehmoment	260 N.m bei 1600 U/min	300 N.m bei 1600 U/min	405 N.m bei 1300 U/min
Hubraum	2900 cm <sup>3</sup>	2900 cm <sup>3</sup>	3600 cm <sup>3</sup>
Kühlung	Wasser	Wasser	Wasser
Zyklonischer Luftfilter, trocken, mit Einsatz	•	•	Ja
Außengeräusch Maschine	99 dB	99 dB	99 dB
Kraftstoff	70 l	73 l	105 l
ELEKTRISCHE ANLAGE	6MCR	8MCR	10MCR
Batterien	12 V (100 A)	12 V (100 A)	12 V (100 A)
Spannung	12 V	12 V	12 V
Drehstrom-Lichtmaschine	14 V (95 A)	14 V (95 A)	14 V (95 A)
Anlasser	12 V (2,6 kW)	12 V (2,7 kW)	12 V (2,7 kW)
UNTERWAGEN	6MCR	8MCR	10MCR
Mittlerer Rahmen x-förmig, Dreieckige Längsträger	•	•	•
Gummi-Raupenketten	Breite 400 mm	450 mm	450 mm
Stahl-Ketten	400 mm	400 mm	400 mm
Laufwerkrollen/Trägerrolle	5/1	6/1	6/1
Kettenspannung: Dämpfung per Feder mit Schmierfett-Spannzylinder	•	•	•
Planierschild, angelenkt durch einen Zylinder mit Sicherheitsventil			
- Breite	2030 mm	2100 mm	2300 mm
- Höhe	330 mm	423 mm	420 mm
- Anhebhöhe/Boden	358 mm	377 mm	468 mm
- Maximale Tiefe unter Bodenniveau	340 mm	327 mm	248 mm
GETRIEBE	6MCR	8MCR	10MCR
Hydrostatischer Antrieb mit geschlossenem Kreislauf <b>SENSO DRIVE</b>			
Antriebshydraulik: 1 Doppelverstellpumpe			
- Förderleistung	2x100 l/min	2x100 l/min	2x100 l/min
- Maximaler Druck	330 bar	360 bar	330 bar
2 Getriebemotoren mit 2 Geschwindigkeiten, automatische Fahrbremse			
Steuerung über Pedale in der Bagger-Betriebsart	•	•	•
Steuerung über Bedienhebel in der Lader-Betriebsart			
- Zugkraft	4000 daN	5400 daN	6800 daN
- Fahrgeschwindigkeit	Bereich I 5 km/h Bereich II 10 km/h	5 km/h 10 km/h	5 km/h 9 km/h

\* Environmental Protection Agency (EPA) - Gemäß nationaler Vorschriften

# 6.8.10MCR

## TECHNISCHE DATEN

HYDRAULIK	6MCR	8MCR	10MCR
Hydrauliköltank	53 l	56 l	77 l
<b>KREIS FÜR AUSTRÜSTUNG UND DREHWERK</b>			
Verstellpumpe	45 cm³	63 cm³	75 cm³
Leistungsregelung <b>ACTIVE CONTROL</b> Verteilereinheit Typ LUDV / Load Sensing Flow Sharing, sichert die Proportionalität der Funktionen unabhängig vom Druckpegel jedes Elements	7SX12	7SX12	7SX14
- Maximale Förderleistung	90 l/min	120 l/min	165 l/min
- Maximaler Arbeitsdruck	280 bar	280 bar	300 bar
<b>STEUERKREIS FÜR ANBAUGERÄTE</b>			
Maximale Förderleistung verfügbar	90 l/min	90 l/min	140 l/min
Minimale Förderleistung einstellbar	20 l/min	20 l/min	35 l/min
Förderleistung einstellbar auf der Instrumententafel	(Werkseinstellung) 80l/min	80l/min	80l/min
Arbeitsdruck einstellbar von 120 bis 280 bar	(Werkseinstellung) 180 bar	180 bar	180 bar
Steuerung der Anbaugeräte über proportionale hydraulische Steuerung im rechten Bedienhebel	•	•	•
<b>ZUSATZSTEUERKREIS FÜR ANBAUGERÄTE (ABGELEITET VOM SEITENVERSATZZYLINDER)</b>			
Maximale Förderleistung verfügbar	30 l/min	30 l/min	30 l/min
Förderleistung einstellbar auf der Instrumententafel	(Werkseinstellung) 30l/min	30l/min	30l/min
Arbeitsdruck (nicht einstellbar)	max 280 bar	max 280 bar	max 280 bar
Steuerung der Funktion über proportionale hydraulische Steuerung im linken Bedienhebel	Option	Option	Option
<b>SONSTIGE HYDRAULISCHE FUNKTIONEN</b>			
Die Funktion <b>Zylinderkopplung kombiniert</b> simuliert die Bewegungen des Löffelstielzylinders und Verstellauslegerzylinders, um ein identisches Fahren wie bei einem Bagger mit Monoblockausleger zu ermöglichen			
Die Funktion <b>Umkehrung der Löffelrichtung</b> kehrt die Löffelzylindersteuerung auf dem rechten Bedienhebel um			
<b>OBERWAGEN</b>			
Gesamtumdrehung	360°	360°	360°
Ausrichtung mittels langsam laufendem Hydraulikmotor mit automatischer Bremsung über Scheiben, die mit rückstoßfreien Druckbegrenzern ausgestattet sind	•	•	•
Antrieb mittels Innenverzahnkranz	•	•	•
Drehzahl	10 U/min	10 U/min	10 U/min
Drehmoment	1330 daNm	1690 daNm	2500 daNm
<b>KABINE</b>			
Vollkomfort-Panorama-Glaskabine	mit ROPS- und FOPS-Zulassung (Dachschutzzitter integriert)		
Auf vier elastischen Schwingmetallagern befestigt	•	•	•
Frontscheibe, komplett oder teilweise aufstellbar	unter dem Kabinendach		
Komfortsitz, mehrfach verstellbar	•	•	•
Wasserheizung gemäß Norm ISO 10263	•	•	•
Durch proportionale ergonomische Bedienhebel unterstützte Steuerungen	•	•	•
Kraftstoffanzeige und Motortemperaturanzeige	•	•	•
Instrumententafel mit Farbbildschirm	•	•	•
Arbeitsscheinwerfer vorn	•	•	•
Geräuschpegel in der Kabine	78 dB(A)	78 dB(A)	78 dB(A)

AUSLEGER	6MCR	8MCR	10MCR
4-teilige Mecalac Verstellausleger-Kinematik: Ausleger, Verstellausleger mit Seitenversatz, Löffelstiel	•	•	•
Versatz rechts und links mittels Hydraulikzylinder. Konstante Reißkraft unabhängig vom Winkel des Seitenversatzes	•	•	•
Versatz nach links	1382 mm	1551 mm	1775 mm
Versetzung nach rechts	1820 mm	1899 mm	2034 mm
Auslegerzylinder mit Endlagendämpfung	•	•	•
Allemand Stiel länge	1650 mm	1800 mm	2025 mm
<b>CONNECT</b> -Schnellwechsellösung für Anbaugeräte			
- Aufnahme mit automatischer mechanischer Verriegelung	•	•	•
- Erkennung bei fehlerhafter Verriegelung			
- Hydraulische Entriegelung			

### ARBEITSMODI

Der **BAGGERMODUS** ermöglicht das Fahren der Maschine als Bagger:  
 - Steuerung von Oberwagen und Löffelstiel mit dem linken Bedienhebel  
 - Steuerung des Auslegers oder des Verstellauslegers und des Löffels mit dem rechten Bedienhebel  
 - Fahrsteuerung über Pedale

Der **KOMPAKTLADER-MODUS** ermöglicht das Fahren der Maschine als Kompaktlader auf Raupen:  
 - Fahren und lenken mit dem linken Bedienhebel.  
 - Heben und senken des Auslegers sowie ein- und auskippen der Schaufel mit dem rechten Bedienhebel  
 - Oberwagendrehung mit dem linken Bedienhebel / Aktivierung durch Taster im Bedienhebel



### PRODUKTIVITÄT

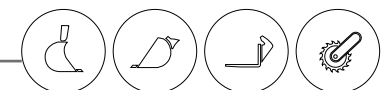
- Umkehrbarkeit - serienmäßig und für alle Anbaugeräte geeignet
- Einfach Aufnahme von Werkzeugen - optimale Sicht in beide Richtungen
- Wartungsfrei - kein zusätzliches Schmieröl nötig, Ausfallrate = Null
- Der Vorteil eines kompakteren und leichteren Wechslers wurde genutzt, um den Inhalt der Grabgefäße zu vergrößern: +10%
- Aufnahme von 3 Tieföffeln (400-600-900), am Grabenräumlöffel

### SICHERHEIT

- Einmal aufgenommen, kann ein Werkzeug nicht mehr herabfallen. Ob verriegelt oder nicht, egal ob Aufnahme als Tief- oder Hochlöffel: Ein "Haken-System" verhindert das Herabfallen des Werkzeugs, Im Halte-Zylinder integriertes Sicherheitsventil
- Kontinuierliche Erkennung der Zylinder-Position. "Echte" Messung der Werkzeug-Verriegelung, verbunden mit einem akustischen Warnsignal in der Fahrerkabine
- Automatischer hydraulischer Spielausgleich durch überdimensionierten Spannzylinder
- Einfache Anwender-Schnittstelle, Risiko einer Fehlfunktion ausgeschlossen

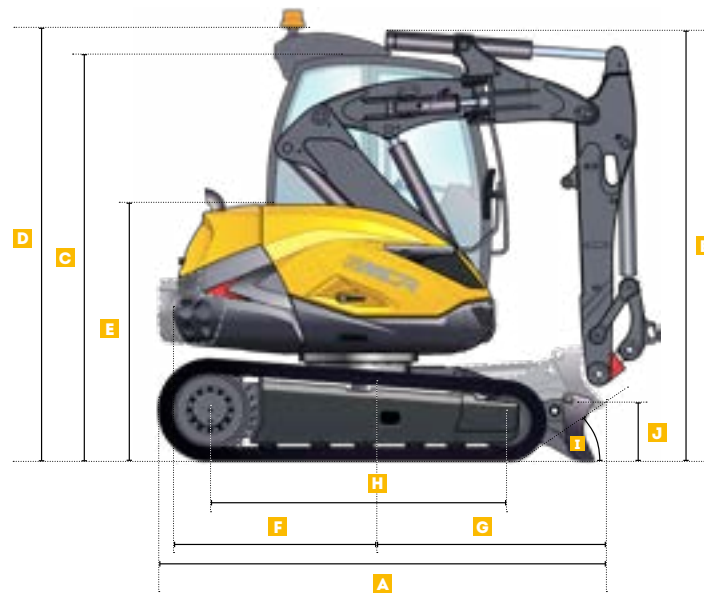
### ZUVERLÄSSIGKEIT

- Einsatz von HB 500-Stahl für die Werkzeughalter. Für die Werkzeughalter wird der weltweit verschleißfesteste Stahl verwendet, für die garantiert längste Lebensdauer
- 100% Mecalac: Maschinen, Schnellwechsler und Anbaugeräte: alles aufeinander abgestimmt. CONNECT - die perfekte Lösung für Ihren Mecalac!



# 6·8·10MCR

## ABMESSUNGEN



MASCHINENABMESSUNGEN	6MCR		8MCR	10MCR
	Mecalac-Ausleger*	Verstellausleger mit Seitenversatz		
<b>A</b> Länge über Schild	2831 mm	3129 mm	3344 mm	
<b>B</b> Höhe / Ausleger	2660 mm	2750 mm	2900 mm	3250 mm
<b>C</b> Höhe / Kabine (ohne Löffel)	2623 mm	2623 mm	2623 mm	2708 mm
<b>D</b> Höhe / Kabine (ohne Ausleger mit Option Klimaanlage)	2751 mm	2751 mm	2751 mm	2836 mm
<b>E</b> Höhe Hauben	1640 mm	1648 mm	1648 mm	1760 mm
<b>F</b> Überhang hinten**	1180 mm	1254 mm	1254 mm	1385 mm
<b>G</b> Überhang vorn (ohne Löffel)	1561 mm	1724 mm	1724 mm	1858 mm
<b>H</b> Radabstand (Durchschnittliches Maß)	1880 mm	2095 mm	2095 mm	2270 mm

MASCHINENABMESSUNGEN	6MCR		8MCR	10MCR
	Mecalac-Ausleger*	Verstellausleger mit Seitenversatz		
<b>I</b> Böschungswinkel vorne	33°	33°	34°	39°
<b>J</b> Bodenfreiheit / Schild	360 mm	360 mm	374 mm	470 mm
<b>K</b> Bodenfreiheit	300 mm	300 mm	300 mm	340 mm
<b>L</b> Gerätebreite / 400mm Raupenkettens	2030 mm	2030 mm	2100 mm	2300 mm
<b>L</b> Gerätebreite / 450mm Raupenkettens	-	-	2100 mm	2300 mm
<b>M</b> Höhe / Unterwagen	710 mm	710 mm	710 mm	760 mm

\* mit Seitenversatz  
 \*\* Zusatzheckgewicht; Maßangabe zzgl 100 mm.



### LADEVORGANG IM LADERMODUS BEI 45° UND 3 M ÜBER DEM BODEN

MASCHINENABMESSUNGEN	6MCR			
	Mecalac-Ausleger*	Verstellausleger mit Seitenversatz	8MCR	10MCR
<b>A</b> Grabwinkel	35°	37°	37°	
<b>B</b> Schüttweite frontal bei max. Ausschütthöhe	100 mm	335 mm	608 mm	

AUSLEGEREIGENSCHAFTEN IM LADERBETRIEB	6MCR			
	Mecalac-Ausleger*	Verstellausleger mit Seitenversatz	8MCR	10MCR
Losbrechkraft	3320 daN	2020 daN	3650 daN	4920 daN

### AUSSCHÜTTEN BEI MAXIMALER HÖHE IM LADERMODUS UND BEI 45° AM BODEN

MASCHINENABMESSUNGEN	6MCR			
	Mecalac-Ausleger*	Verstellausleger mit Seitenversatz	8MCR	10MCR
<b>C</b> Auskippwinkel bei maximaler Ausschütthöhe	50°	44°	47°	
<b>D</b> Maximale Ausschütthöhe	3120 mm	3571 mm	3728 mm	
<b>E</b> Maximale Höhe Schnellwechslerbolzen	4196 mm	4636 mm	4930 mm	
<b>F</b> Schüttweite seitlich (bei max. Ausschütthöhe)	325 mm	348 mm	633 mm	
<b>G</b> Maximale Höhe Schaufelboden in waagerechter Stellung	3612 mm	4051 mm	4265 mm	
<b>H</b> Distance aux chenilles	610 mm	550 mm	630 mm	1140 mm

\* mit Seitenversatz



6·8·10MCR  
GRABEN



MASCHINENABMESSUNGEN	6MCR		
	Mecalac-Ausleger*	Verstellausleger mit Seitenversatz	
<b>A</b> Hecküberstand bei maximalem Ausleger-Seitenversatz**	1128 mm		1207 mm
<b>B</b> Maximaler Seitenversatz nach links	1382 mm		1551 mm
<b>B'</b> Maximaler Seitenversatz nach rechts	1820 mm		2034 mm
<b>C</b> Heckschwenkradius**	1180 mm		1254 mm
<b>D</b> Frontschwenkradius	1438 mm	1360 mm	1444 mm
<b>E</b> Hüllkreis**	2876 mm	2720 mm	2888 mm
<b>F</b> Höhe Ausleger bei Rotation im Hüllkreis	4144 mm	4270 mm	4430 mm

\* mit Seitenversatz

\*\* Zusatzheckgewicht; Maßangabe zzgl 100 mm bei C, E + 20 mm zum Wert A.

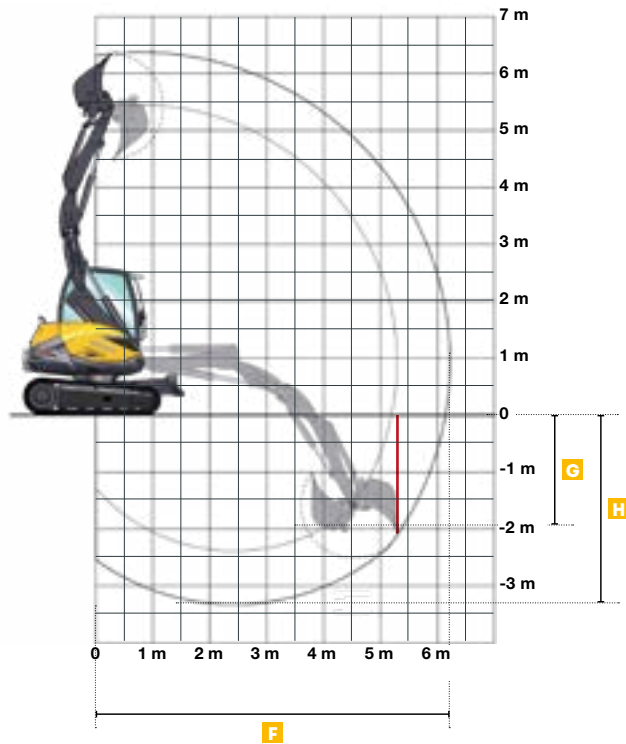
AUSLEGEREIGENSCHAFTEN IM BAGGERBETRIEB	6MCR			
	Mecalac-Ausleger*	Verstellausleger mit Seitenversatz	8MCR	10MCR
Losbrechkraft, maximal	4050 daN		5100 daN	6500 daN
Reißkraft, maximal	2400 daN	3100 daN	2700 daN	3300 daN

\* mit Seitenversatz



6·8·10 MCR  
GRABEN

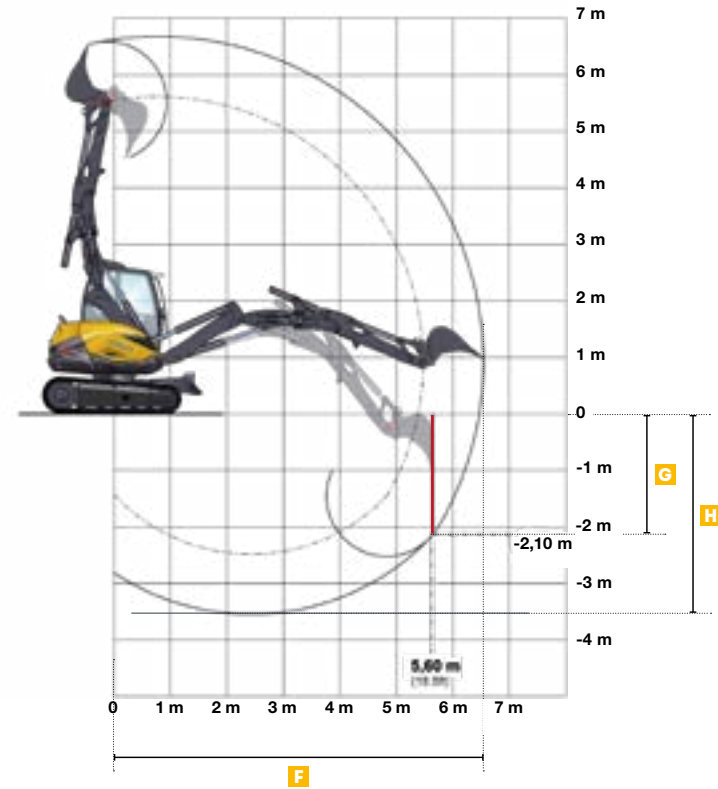
## 6MCR MECALAC-AUSLEGER\*



MASCHINENABMESSUNGEN	6MCR Mecalac-Ausleger*
<b>F</b> Maximale Reichweite	6220 mm
<b>G</b> Maximale vertikale Grabtiefe mit Standardschaufel	1940 mm
<b>H</b> Maximale Grabtiefe	3300 mm

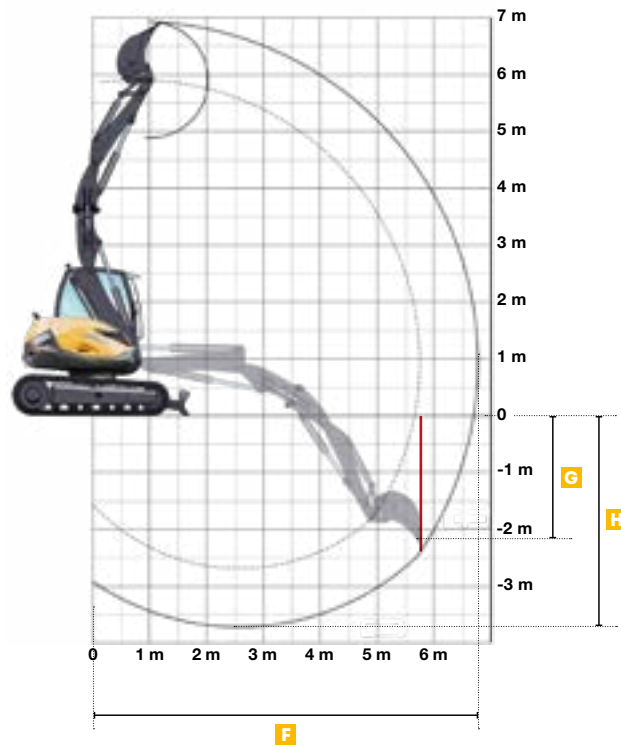
\* mit Seitenversatz

## 6MCR VERSTELLAUSLEGER MIT SEITENVERSATZ

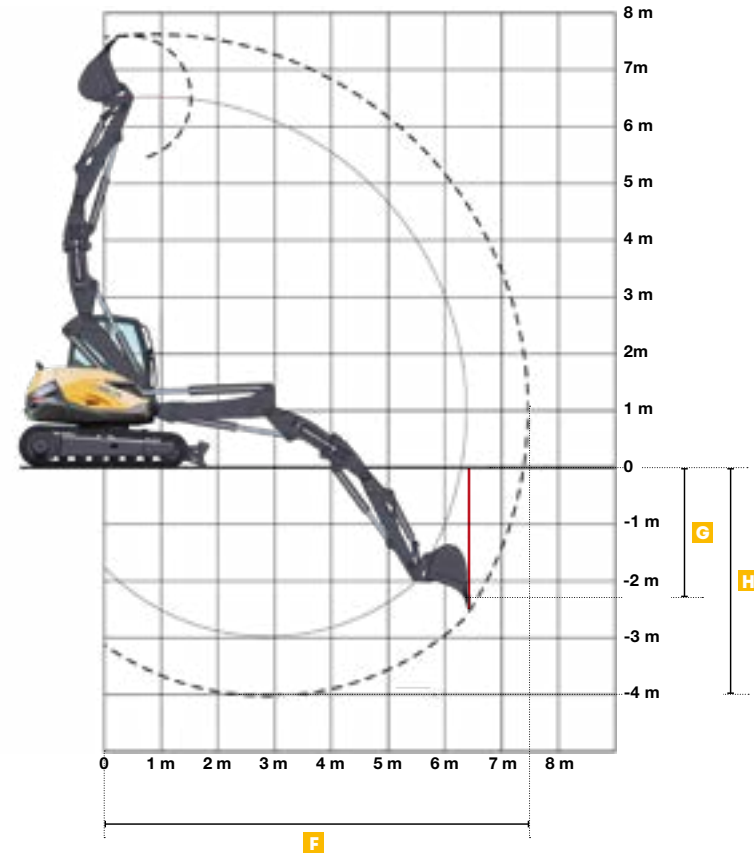


MASCHINENABMESSUNGEN	6MCR Verstellausleger mit Seitenversatz
<b>F</b> Maximale Reichweite	6400 mm
<b>G</b> Maximale vertikale Grabtiefe mit Standardschaufel	2100 mm
<b>H</b> Maximale Grabtiefe	3380 mm

## 8MCR MECALAC-AUSLEGER\*



## 10MCR MECALAC-AUSLEGER\*



MASCHINENABMESSUNGEN	8MCR Mecalac-Ausleger*	10MCR Mecalac-Ausleger*
<b>F</b> Maximale Reichweite	6750 mm	7500 mm
<b>G</b> Maximale vertikale Grabtiefe mit Standardschaufel	2160 mm	2300 mm
<b>H</b> Maximale Grabtiefe	3700 mm	4000 mm

\* mit Seitenversatz

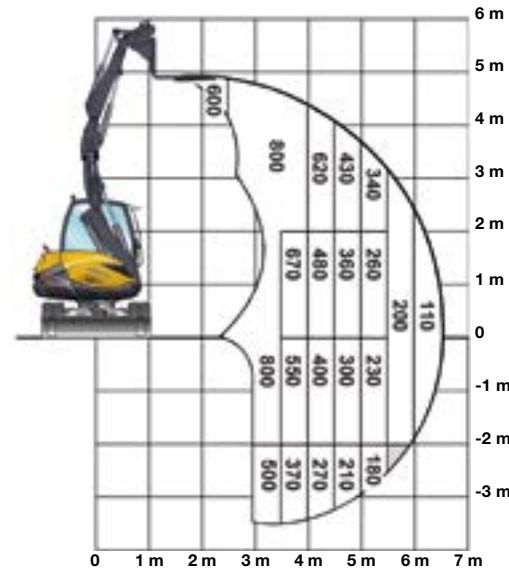
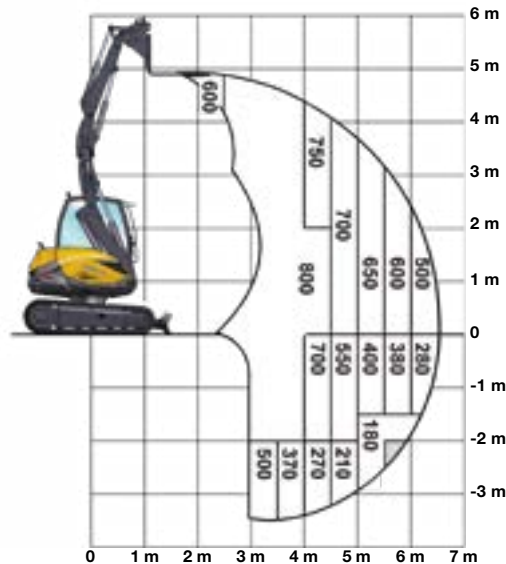




# 6MCR - FÖRDERN MECALAC-AUSLEGER\*

## HUBLEISTUNG MIT PALETTENGABEL

Alle Maße sind in kg angegeben, mit CONNECT.



### ARBEITSBEDINGUNGEN

- Auf Raupen, abgestützt
- Auf ebenem, festem Boden
- Nutzung der Ausrüstung ohne Versatz
- Ausgerüstet mit Palettengabel
- Mit 4 Sicherheitsventilen ausgerüstet

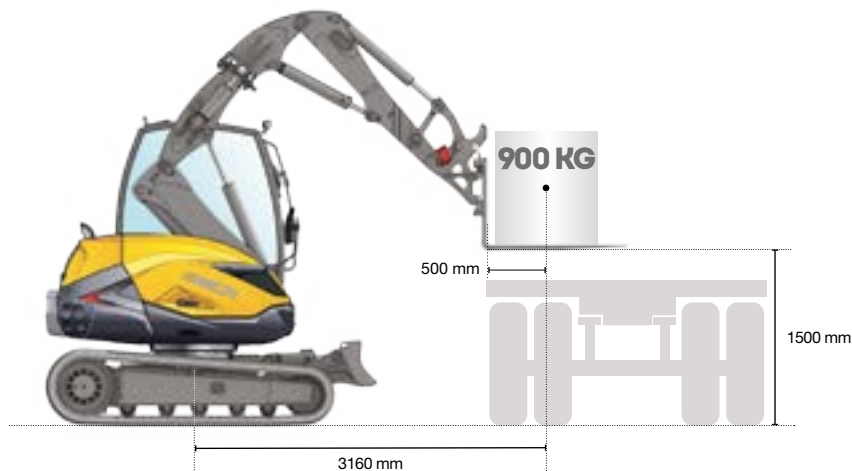
### GEMÄSS ISO 10567

- Maximal 75% der Kipplast oder 87% der Hydraulikgrenze
- Maximale Last für den Arbeitsbereich in ungünstigster Stellung der Ausrüstung

\* mit Seitenversatz

## HUBLEISTUNG MIT PALETTENGABEL (VON 0 BIS 1,5 METER HOCH)

Verstellausleger komplett eingezogen, Palettengabel am Boden, mit CONNECT. Im Ladermodus mit maximal zurückgelegtem Ausleger.



## HUBKRAFT AM LASTHAKEN

Alle Maße sind in kg angegeben, mit CONNECT.

	2M	3M	4,5M	5,5M				
<b>3,5M</b>	-	-	1750	1750	1220	790*	-	-
<b>3M</b>	-	-	2020	1800	1540	790*	-	-
<b>1,5M</b>	3000	3000	2680	1910*	1660	800*	1090	500*
<b>0M</b>	3000	3000	3000	1830*	1630	730*	-	-
<b>-1,5M</b>	3000	3000	2860	1560*	1400	650*	-	-
<b>-2,5M</b>	3000	3000	1650	1480	-	-	-	-

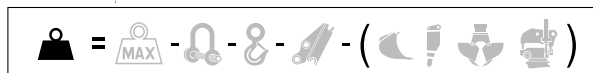
Arbeiten in Längsposition an der Schildseite

Arbeiten in Querposition oder 360°

### ARBEITSBEDINGUNGEN

- Auf Raupen, abgestützt
- Auf ebenem, festem Boden
- Nutzung der Ausrüstung ohne Versatz
- Ohne Werkzeug (Tieföffel, Schaufel...) mit Lasthakenplatte und Lasthaken 3 t
- Maximal 75% der Kipplast oder 87% der Hydraulikgrenze
- Ermittelte Maximalwerte für die optimale Konfiguration von Zylindern und Ausrüstung

Die mit einem Sternchen (\*) gekennzeichneten Hubleistungen sind durch die Stabilität der Maschine begrenzt. Alle anderen Werte sind durch die hydraulische Leistung begrenzt durch die hydraulische Leistung oder die Tragkraft des Lasthakens. Das Gewicht des Hubgeschirrs, der Hilfsbevorrichtungen oder des Löffels muss von der Nennlast abgezogen werden, um die Last zu bestimmen, die angehoben werden kann.



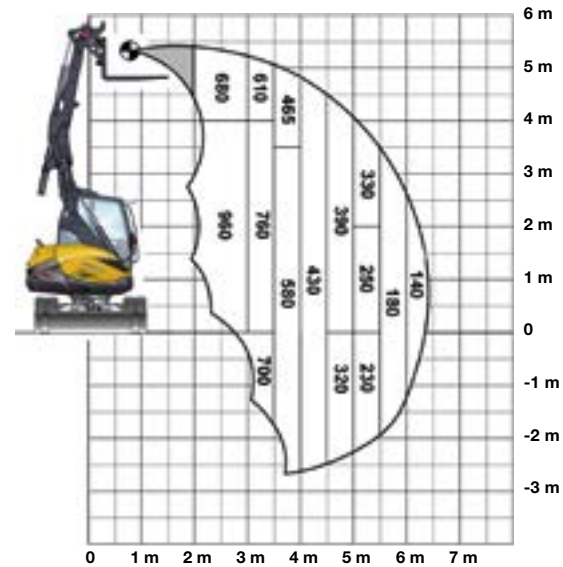
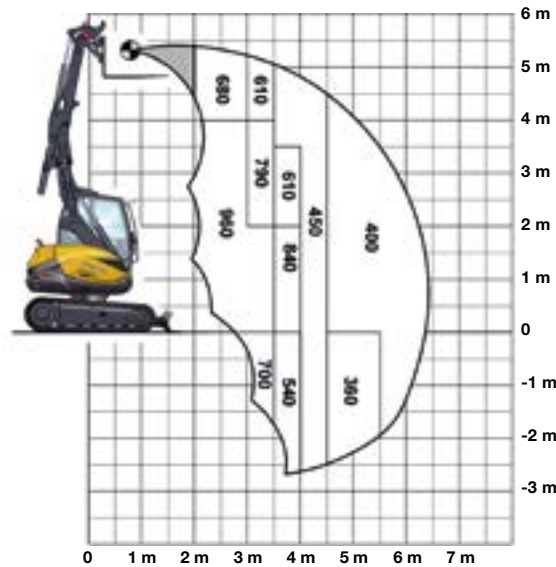
Bij het berekenen van het werkelijke hefvermogen moet rekening worden gehouden met alle elementen die aan het uiteinde van de lepelsteel zijn bevestigd, met name hun positie en gewicht.



# 6MCR - FÖRDERN VERSTELLAUSLEGER MIT SEITENVERSATZ

## HUBLEISTUNG MIT PALETTENGABEL

Alle Maße sind in kg angegeben, mit CONNECT.



### ARBEITSBEDINGUNGEN

- Auf Raupen, abgestützt
- Auf ebenem, festem Boden
- Nutzung der Ausrüstung ohne Versatz
- Ausgerüstet mit Palettengabel
- Mit 4 Sicherheitsventilen ausgerüstet

### GEMÄSS ISO 10567

- Maximal 75% der Kippplast oder 87% der Hydraulikgrenze
- **Maximale Last für den Arbeitsbereich in ungünstigster Stellung der Ausrüstung**

## HUBKRAFT AM LASTHAKEN

Alle Maße sind in kg angegeben, mit CONNECT.

	2M	3M	4.5M	5.5M				
<b>3.5M</b>	1970	1970	1940	1810	1190	760*	-	-
<b>3M</b>	-	2050	2040	1830	1470	820*	-	-
<b>1.5M</b>	2610	3550	2660	1770	1590	800*	1020	490
<b>0M</b>	5450	3370	2890	1650	1500	720*	770	450
<b>-1.5M</b>	4950	2880	2470	1360	910	640*		
<b>-2.5M</b>	2420	2420	1220	1220				

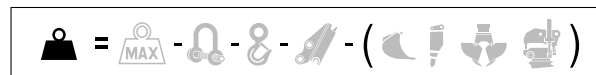
Arbeiten in Längsposition an der Schildseite

Arbeiten in Querposition oder 360°

### ARBEITSBEDINGUNGEN

- Auf Raupen, abgestützt
- Auf ebenem, festem Boden
- Nutzung der Ausrüstung ohne Versatz
- Ohne Werkzeug (Tieföffel, Schaufel...) mit Lasthakenplatte und Lasthaken 3 t
- Maximal 75% der Kippplast oder 87% der Hydraulikgrenze
- **Ermittelte Maximalwerte für die optimale Konfiguration von Zylindern und Ausrüstung**

Die mit einem Sternchen (\*) gekennzeichneten Hubleistungen sind durch die Stabilität der Maschine begrenzt. Alle anderen Werte sind durch die hydraulische Leistung begrenzt durch die hydraulische Leistung oder die Tragkraft des Lasthakens. Das Gewicht des Hubgeschirrs, der Hilfshebevorrichtungen oder des Löffels muss von der Nennlast abgezogen werden, um die Last zu bestimmen, die angehoben werden kann.



Bij het berekenen van het werkelijke hefvermogen moet rekening worden gehouden met alle elementen die aan het uiteinde van de lepelsteel zijn bevestigd, met name hun positie en gewicht.



# 8MCR - FÖRDERN ÉQUIPEMENT POLYVALENT MECALAC\*

## HUBLEISTUNG MIT PALETTENGABEL

Alle Maße sind in kg angegeben, mit CONNECT.



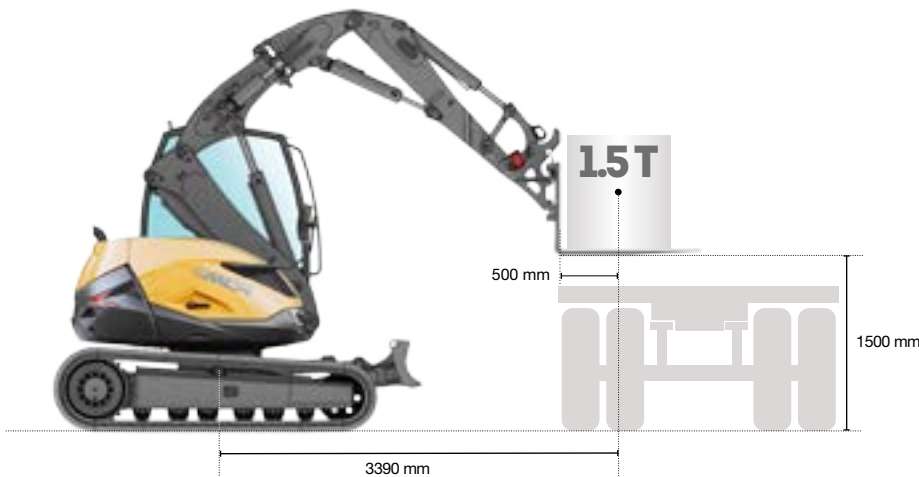
- ARBEITSBEDINGUNGEN**
- Auf Raupen, abgestützt
  - Auf ebenem, festem Boden
  - Nutzung der Ausrüstung ohne Versatz
  - Ausgerüstet mit Palettengabel
  - Mit 4 Sicherheitsventilen ausgerüstet

- GEMÄSS ISO 10567**
- Maximal 75% der Kippplast oder 87% der Hydraulikgrenze
  - Maximale Last für den Arbeitsbereich in ungünstigster Stellung der Ausrüstung

\* mit Seitenversatz

## HUBLEISTUNG MIT PALETTENGABEL (VON 0 BIS 1,5 METER HOCH)

Verstellausleger komplett eingezogen, Palettengabel am Boden, mit CONNECT.  
Im Lademodus mit maximal zurückgelegtem Ausleger.



## HUBKRAFT AM LASTHAKEN

Alle Maße sind in kg angegeben, mit CONNECT.

	2M		3M		4,5M		6M	
<b>5M</b>	3000	3000	2600	2600	-	-	-	-
<b>3M</b>	2600	2600	2600	2600	1850	1100	1400	600*
<b>1,5M</b>	3000	3000	3000	2600*	2150	1050	1400	600*
<b>0M</b>	3000	3000	3000	2500*	2100	1050	1200	550*
<b>-1M</b>	3000	3000	3000	2400*	2000	950	1000	500*
<b>-2M</b>	3000	3000*	3000	2100*	1900	900	800	500*
<b>-3M</b>	3000	3000	3000	1900*	850	800	-	-

Arbeiten in Längsposition an der Schildseite

Arbeiten in Querposition oder 360°

## ARBEITSBEDINGUNGEN

- Auf Raupen, abgestützt
- Auf ebenem, festem Boden
- Nutzung der Ausrüstung ohne Versatz
- Ohne Werkzeug (Tieföffel, Schaufel...) mit Lasthakenplatte und Lasthaken 3 t
- Maximal 75% der Kippplast oder 87% der Hydraulikgrenze
- Ermittelte Maximalwerte für die optimale Konfiguration von Zylindern und Ausrüstung

Die mit einem Sternchen (\*) gekennzeichneten Hubleistungen sind durch die Stabilität der Maschine begrenzt. Alle anderen Werte sind durch die hydraulische Leistung begrenzt durch die hydraulische Leistung oder die Tragkraft des Lasthakens. Das Gewicht des Hubgeschirrs, der Hilfshebevorrichtungen oder des Löffels muss von der Nennlast abgezogen werden, um die Last zu bestimmen, die angehoben werden kann.

Bij het berekenen van het werkelijke hefvermogen moet rekening worden gehouden met alle elementen die aan het uiteinde van de lepelsteel zijn bevestigd, met name hun positie en gewicht.



# 10MCR - FÖRDERN MECALAC-AUSLEGER\*

## HUBLEISTUNG MIT PALETTENGABEL

Alle Maße sind in kg angegeben, mit CONNECT.



## ARBEITSBEDINGUNGEN

- Auf Raupen, abgestützt
- Auf ebenem, festem Boden
- Nutzung der Ausrüstung ohne Versatz
- Ausgerüstet mit Palettengabel
- Mit 4 Sicherheitsventilen ausgerüstet

## GEMÄSS ISO 10567

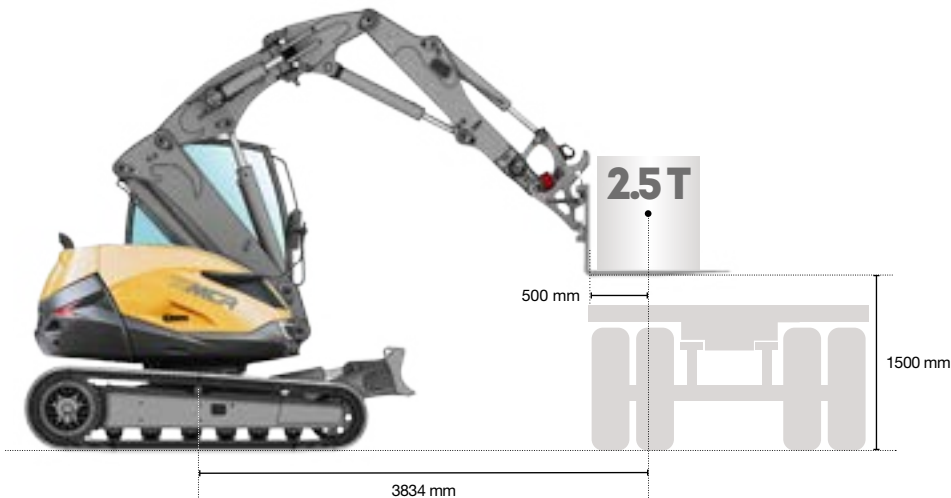
- Maximal 75% der Kippplast oder 87% der Hydraulikgrenze

- **Maximale Last für den Arbeitsbereich in ungünstigster Stellung der Ausrüstung**

\* mit Seitenversatz

## HUBLEISTUNG MIT PALETTENGABEL (VON 0 BIS 1,5 METER HOCH)

Verstellausleger komplett eingezogen, Palettengabel am Boden, mit CONNECT.  
Im Lademodus mit maximal zurückgelegtem Ausleger.



## HUBKRAFT AM LASTHAKEN

Alle Maße sind in kg angegeben, mit CONNECT.

	2M		3M		4,5M		6M	
<b>3M</b>	-	-	3830	3830	2870	1930*	1850	1030*
<b>1,5M</b>	-	-	4000	4000	3050	1870*	1920	1000*
<b>0M</b>	4000	4000	4000	3910*	3060	1720*	1690	940*
<b>-1,5M</b>	4000	4000	2390	2390*	2470	1500*	950	750*
<b>-3M</b>	4000	4000	2630	2630*	-	-	-	-

Arbeiten in Längsposition an der Schildseite

Arbeiten in Querposition oder 360°

## ARBEITSBEDINGUNGEN

- Auf Raupen, abgestützt
- Auf ebenem, festem Boden
- Nutzung der Ausrüstung ohne Versatz
- Ohne Werkzeug (Tieföffel, Schaufel...) mit Lasthakenplatte und Lasthaken 4 t
- Maximal 75% der Kippplast oder 87% der Hydraulikgrenze
- **Ermittelte Maximalwerte für die optimale Konfiguration von Zylindern und Ausrüstung**

Die mit einem Sternchen (\*) gekennzeichneten Hubleistungen sind durch die Stabilität der Maschine begrenzt. Alle anderen Werte sind durch die hydraulische Leistung begrenzt durch die hydraulische Leistung oder die Tragkraft des Lasthakens. Das Gewicht des Hubgeschirrs, der Hilfsbevorrichtungen oder des Löffels muss von der Nennlast abgezogen werden, um die Last zu bestimmen, die angehoben werden kann.

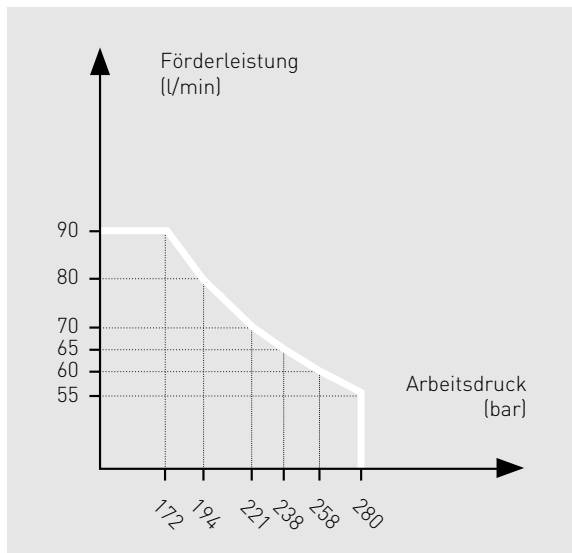
Bij het berekenen van het werkelijke hefvermogen moet rekening worden gehouden met alle elementen die aan het uiteinde van de lepelsteel zijn bevestigd, met name hun positie en gewicht.





## 6MCR

FÖRDERLEISTUNG - ARBEITSDRUCK, 1. STEUERKREIS  
FÜR ANBAUGERÄTE (PROPORTIONAL)

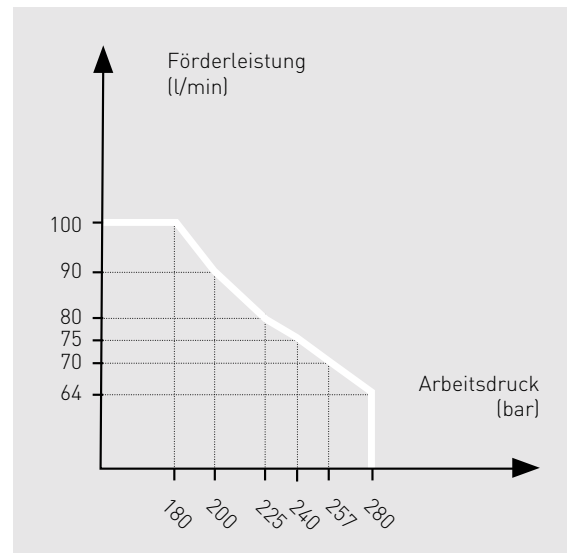


STEUERKREISE FÜR ZUBEHÖR 2		DATEN
Ableitung vom Seitenversatzzylinder (Greifer drehen)		
Förderleistung maximal		30 l/min
Arbeitsdruck		280 bar
Steuerung		Proportional als Option

STEUERKREISE FÜR ZUBEHÖR 3		DATEN
Ableitung vom Löffelzylinder (Greifer öffnen/schließen)		
Förderleistung maximal		80 l/min
Arbeitsdruck maximal		280 bar

## 8MCR

FÖRDERLEISTUNG - ARBEITSDRUCK, 1. STEUERKREIS  
FÜR ANBAUGERÄTE (PROPORTIONAL)

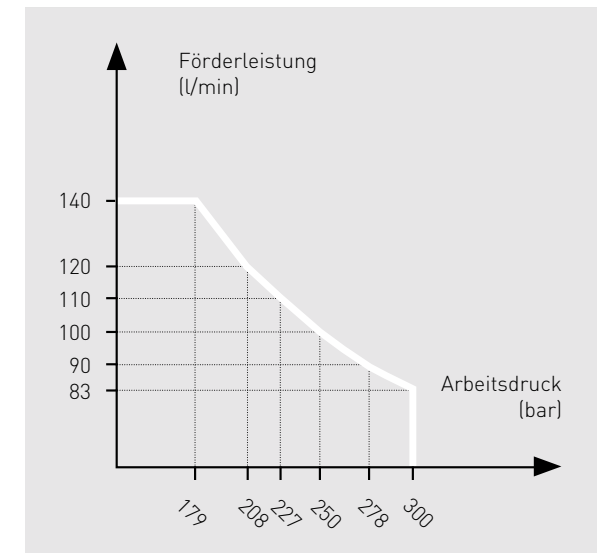


STEUERKREISE FÜR ZUBEHÖR 2		DATEN
Ableitung vom Seitenversatzzylinder (Greifer drehen)		
Förderleistung maximal		30 l/min
Arbeitsdruck		280 bar
Steuerung		Proportional als Option

STEUERKREISE FÜR ZUBEHÖR 3		DATEN
Ableitung vom Löffelzylinder (Greifer öffnen/schließen)		
Förderleistung maximal		80 l/min
Arbeitsdruck maximal		280 bar

## 10MCR

FÖRDERLEISTUNG - ARBEITSDRUCK, 1. STEUERKREIS  
FÜR ANBAUGERÄTE (PROPORTIONAL)



STEUERKREISE FÜR ZUBEHÖR 2		DATEN
Ableitung vom Seitenversatzzylinder (Greifer drehen)		
Förderleistung maximal		30 l/min
Arbeitsdruck		300 bar
Steuerung		Proportional als Option

STEUERKREISE FÜR ZUBEHÖR 3		DATEN
Ableitung vom Löffelzylinder (Greifer öffnen/schließen)		
Förderleistung maximal		120 l/min
Arbeitsdruck maximal		300 bar

---

---

---

---

---

---

---

---

---

---

---

---

---

---

---

---

---

---

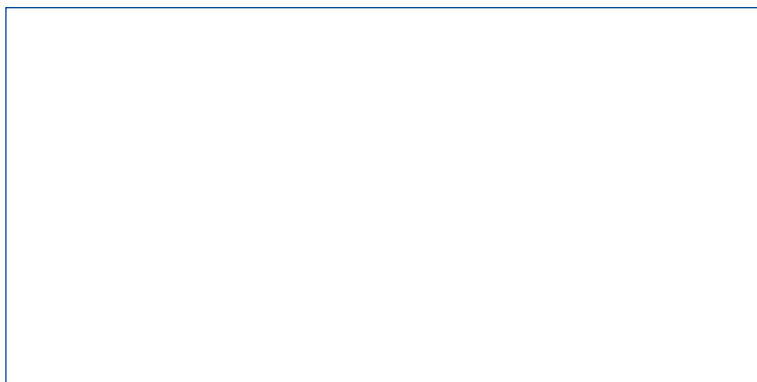
---

---

---

---





**MECALAC FRANCE S.A.S.**  
2, avenue du Pré de Challes  
Parc des Glaisins – CS 40230  
Annecy-le-Vieux  
FR - 74942 Annecy Cedex  
Tel. +33 (0)4 50 64 01 63

**MECALAC BAUMASCHINEN  
GMBH**  
Am Friedrichsbrunnen  
D-24782 Büdelsdorf  
Tel. +49 (0)43 31/3 51-319

**MECALAC CONSTRUCTION  
EQUIPMENT UK LTD**  
Central Boulevard,  
ProLogis Park  
Coventry, CV6 4BX, UK  
Tél. +44 (0)24 7633 9539

**MECALAC İŞ MAKİNELERİ  
SAN VE TIC. LTD. ŞTİ.**  
Ege Serbest Bölgesi Nilüfer 1 Sok. No: 34  
35410, Gaziemir  
İzmir - Türkiye  
Tel. +90 232 220 11 15



[WWW.MECALAC.COM](http://WWW.MECALAC.COM)

Änderungen der Dokumente und technischen Daten sind ohne Ankündigung vorbehalten. Fotos sind nicht rechtsverbindlich.  
Die Ausstattung der Maschinen auf den Fotos kann von den lokal verfügbaren Optionen abweichen. Welche Optionen in Ihrer  
Region verfügbar sind, erfahren Sie von Ihrem MECALAC-Händler.

2022 MECALAC®. Alle Rechte vorbehalten.

**MK375/DE** 06/22 **Gestaltung** Les Alchimistes **Fotos** Sémaphore - Istockphoto - Fotolia **Unverbindliches Dokument**