

**AF** **MecALAC**  
SERIE



**AF**  
SERIE **MecALAC**





Mecalac entwickelt und produziert seit Jahrzehnten am Standort Büdelsdorf im Norden Deutschlands qualitativ hochwertige und innovative Radlader.

Mit unseren Knickladern, vierradgelenkten Front-, Teleskop- und Schwenkladern sind wir der einzige Hersteller, der alle Konzepte für kompakte Radlader anbietet. Bei uns können Sie die für Ihren Einsatz optimale Lösung wählen.

Die Frontlader zeichnen sich durch eine unübertroffene Kipplaststabilität dank ihrer Vierradlenkung aus. Eine großzügig dimensionierte Kabine, vielfältige Optionen, hohe Leistungsdaten und einfache Wartung machen die Maschinen zu einem Allround-Kraftpaket für den professionellen Einsatz.







**UNSERE ERFAHRUNG  
FÜR IHRE BAUSTELLE**

**AF1050 / AF1200**

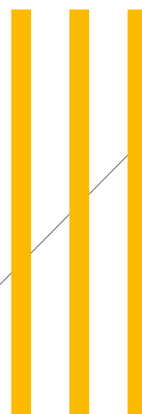
## **INNOVATION, LEISTUNG UND KOMPROMISSLOSE QUALITÄT SIND DIE ZUFRIEDENHEITSKRITERIEN UNSERER KUNDEN**

Die vierradgelenkte AF-Serie mit dem verwindungsarmen Starrahmen zeichnet sich durch hohe Leistung, Sicherheit und Komfort aus. Der schmale, geschlossene Monoboom schützt innenliegende Komponenten und ermöglicht eine gute Sicht auf die Anbaugeräte. Schnelle Arbeitsabläufe auf engstem Raum sind durch einen kleinen Wenderadius der Vierradlenkung gewährleistet.

Vielseitiger Einsatz, Wartungsfreundlichkeit und langlebige Komponenten sind der Garant für die hohe Rentabilität und das Markenzeichen der Mecalac AF-Serie.

# **INHALT**

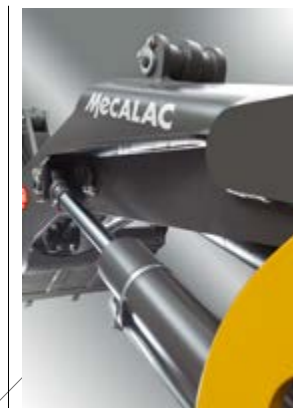
+



## **6 ALLE VORTEILE AUF EINEN BLICK**



## **8 MECALAC MONOBOOM**

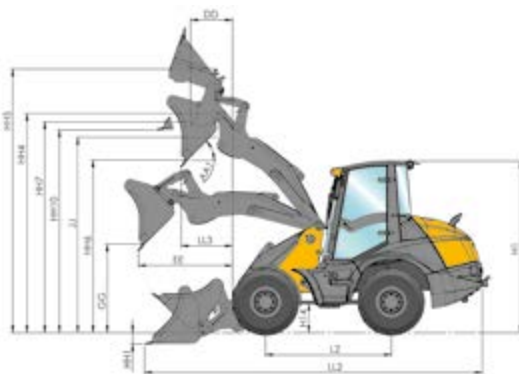




## 10 MECALAC FOUR WHEEL STEERING



## 12 TECHNISCHE DATEN



# ALLE VORTEILE AUF EINEN BLICK

## ÜBERRAGENDE LEISTUNG UND PRÄZISION AUF ENGSTEM RAUM

Die kompakte AF-Serie von 1,05 - 2 m<sup>3</sup> Schaufelvolumen ist ideal für anspruchsvolle Aufgaben. Dank des Starrrahmens mit Vierradlenkung sind die Maschinen äußerst sicher. Konkret bedeutet das, es gibt keinen Kipplastverlust bei vollem Lenkeinschlag. Die Komfortkabine inklusive beidseitigen Ein- und Ausstieg zeichnet sich durch erstklassige Rundumsicht aus. Eine 40 km/h-Version (Option) und die wendige Vierradlenkung schaffen die perfekte Grundlage für schnelle, präzise Arbeitsvorgänge.

- **KOMFORTKABINE MIT 2 TÜREN FÜR BEIDSEITIGEN EIN- UND AUSSTIEG**
- **STARRRAHMEN**
- **VIERRADLENKUNG FÜR MAX. STANDSICHERHEIT UND BESTE WENDIGKEIT**
- **SCHLANKER, KRAFTVOLLER MONOBOOM MIT Z-KINEMATIK**
- **HUBKRAFTERHÖHUNG DURCH BOOSTER-KINEMATIK**
- **ELEKTROHYDRAULISCHER, MARKENKOMPATIBLER SCHNELLWECHSLER**
- **OPTIMAL ZUGÄNGLICHE WARTUNGSPUNKTE**
- **VIELFÄLTIGES ANBAUGERÄTEPROGRAMM**







## INNOVATION IM VORDER- GRUND

### PRAKTISCHES DESIGN

Der von Mecalac konzipierte Monoboom ist eine echte Innovation. Das Design besteht durch zwei wesentliche Merkmale: Aus dem großen und unübersichtlichen Hubgerüst ist eine schmale, elegante Konstruktion geworden, die dem Bediener verbesserte Sichtverhältnisse auf Anbaugeräte und Arbeitsbereich bietet. Dies sorgt für angenehmes und sicheres Arbeiten.

Zugleich schützt die Mecalac Slide Roof Construction innenliegend verbaute Leitungen, Schläuche und Zylinder vor Witterung und herabfallenden Materialien. Damit kann die Lebensdauer der verbauten Komponenten deutlich verlängert werden.



## BOOSTER INSIDE

Durch den zusätzlich verbauten Kompensationszylinder im Monoboomb kann die Hubkraft beim Ladevorgang um bis zu 30% gesteigert werden. Zusammen mit der Z-Kinematik, die hohe Reißkräfte und beste Parallelführungseigenschaften gewährleistet, bedeutet das für Sie mehr Leistung im täglichen Arbeitseinsatz und das bei gleichbleibendem Kraftstoffverbrauch.

Insbesondere bei der Verladung von Schüttgütern macht sich die hohe Leistungsfähigkeit bemerkbar. Schnelle Zyklen und eine optimale Sicht auf die Anbaugeräte machen die tägliche Arbeit effizienter. Mit der leistungsstarken Zusatzhydraulik ist z.B. auch ein Einsatz von Kehrmaschine oder Plattenverdichter möglich.







**STANDSICHER**

**MECALAC FOUR WHEEL STEERING**





**100 %  
FUNKTIONAL**



## **KOMPAKT & WENDIG**

Der äußerst robuste Starrrahmen mit Vierradlenkung ergibt max. Standsicherheit für max. Leistung, denn die Aufstandsfläche bleibt immer gleich. Das bedeutet, es gibt keinen Kipplastverlust in gelenkter Fahrzeugposition. Ein kleiner Wendekreis garantiert größtmögliche Beweglichkeit selbst auf engsten Baustellen. Durch weniger Lenk- und Fahrvorgänge kann die Bodenverdichtung minimiert werden.

In Kombination mit dem Monoboomb entsteht die ausgezeichnete Leistung und Wendigkeit der Maschine, mit der Aufgaben schnell und effizient erledigt werden können. Es ist das Zusammenspiel unserer Mecalac Technologien, die unsere Maschinen auszeichnen und bis heute weltweit so erfolgreich machen.

Flexibilität. Leistung. Sicherheit.



## ↓ TECHNISCHE DATEN



DATEN	AF1050	AF1200
Einsatzgewicht	5800 kg	6000 kg
Motorleistung	55.4 kW / 75 PS	55.4 kW / 75 PS
Schaufelvolumen	1,05 – 1,50 m <sup>3</sup>	1,20 – 2 m <sup>3</sup>

- Grosszügige ROPS-Panorama-Komfortkabine
- Joystick-bedienung
- Servosteuerung für Arbeitshydraulik
- Leistungsgeregelter, kraftvoller hydrostatischer Allrad-Antrieb
- Vierradlenkung mit automatischer Synchronisation
- Planetenachsen mit Selbstsperrdifferenzial vorn
- Monoboomb mit Z-Kinematik
- Hubkraftherhöhung durch Booster-Kinematik
- Elektrisch gesicherte, hydraulisch betätigte Schnellwechsellvorrichtung
- Markenkompatibler Schnellwechsler
- Vielfältiges Anbaugeräteprogramm

MOTOR	AF1050	AF1200
Geräuscharmer, wassergekühlter Deutz TCD 2.9 L4 Turbo-Dieselmotor. Common Rail Einspritzsystem, Ladeluftkühlung, gekühlte externe Abgasrückführung, Dieseloxydationskatalysator (DOC).	EU Stage V - Dieselpartikelfilter, DPF (standard in Europa)	U.S. EPA Tier 4 Final*
Leistung netto bei: nach ISO 14396	2.300 min <sup>-1</sup> 55,4 kW / 75 PS	2.300 min <sup>-1</sup> 55,4 kW / 75 PS
Max. Drehmoment bei: nach ISO 14396	1.600 min <sup>-1</sup> 300 Nm	1.600 min <sup>-1</sup> 300 Nm
Ansaugluftfilter: 2 Stufen-Trockenluftfilter mit Sicherheitspatrone	•	•
Elektrische Anlage:		
- Nennspannung	12 Volt	12 Volt
- Batterie	95 Ah	95 Ah
- Lichtmaschine	120 A	120 A

\* Gemäß nationaler Vorschriften - Environmental Protection Agency (EPA)



# ↓ TECHNISCHE DATEN

ANTRIEB	AF1050	AF1200
Hydrostatisch, leistungsgeregelter Fahrtrieb, 2 Schaltstufen mit jeweils maximaler Schubkraft, unter Last schaltbar, Multifunktionshebelbetätigung (Joystick) für die Steuerung des Fahrtrieb und der Arbeitshydraulik	•	•
Achsen: Planetenachsen mit Vierradlenkung für größte Wendigkeit, Hinterachse pendelnd aufgehängt mit Pendeldämpfung	•	•
Differenzialsperre: automatisch wirkendes Selbstsperrdifferenzial in der Vorderachse	•	•
Bereifung:		
- Reifengröße	14.5-20	14.5-20
- wahlweise	365/80 R20	405/70 R20
Geschwindigkeiten:		
- Hauptstufe	0-20 km/h	0-20 km/h
- Arbeitsstufe	0-5 km/h	0-5 km/h
Pendelung: max. Pendelweg	+/-10°	+/-10°

BREMSANLAGE	AF1050	AF1200
Betriebsbremse:		
1. hydrostatische Inch-Bremse, auf alle 4 Räder wirkend	•	•
2. hydraulisch betätigte servounterstützte Scheibenbremse (30/40 km/h nasse Lamellenbremsen) in der Vorderachse, auf alle 4 Räder wirkend	•	•
Feststellbremse:		
mechanisch betätigte Scheibenbremse in der Vorderachse (30/40 km/h Versionen: Federspeicherbremse), auf alle 4 Räder wirkend	•	•

LENKUNG	AF1050	AF1200
Hydrostatische Vierradlenkung mit 3 Lenkarten inkl. Lenkungsjustierung: Vierrad-, Vorderachs- und Hundeganglenkung	•	•
max. Lenkeinschlag	+/-35°	+/-35°
Wenderadius		
- über Heck	3700 mm	3700 mm
- über Schaufel	4060 mm	4270 mm

HYDRAULIKANLAGE	AF1050	AF1200
Einkreisystem mit zentraler Zahnradpumpe (Heben/Senken, Kippen, Schnellwechsler) sowie Lenkung (über Prioritätsventil); dreifach Steuerventil mit Primär- und Sekundärabsicherung	•	•
Leistung max. bei 2.300 min <sup>-1</sup> :	84 l/min und 225 bar	84 l/min und 225 bar
Leistung max. bei 2.300 min <sup>-1</sup> :	35 l/min und 220 bar	35 l/min und 220 bar
Schwimmstellung für Hubzylinder		
Zylinder: 2 x Hubzylinder	•	•
1 x Kippzylinder	•	•

LEISTUNGSDATEN	AF1050	AF1200
Schaufelstellung:		
- Ankippwinkel	45°	45°
- Auskippwinkel oben	45°	45°
Hubkraft	5.400 daN	6.600 daN
Reißkraft	4.900 daN	4.900 daN
Schubkraft	4.650 daN	4.650 daN
Kipplast:		
- Standardschaufel, max. gelenkt, frontal.	3.800 kg	4.300 kg
Nutzlast:		
- Gabel, max. gelenkt, frontal, ebenes Gelände	2.500 kg	2.870 kg
Kipplast nach ISO 14397	•	•
Nutzlast nach EN 474-3	•	•

FÜLLUNGEN	AF1050	AF1200
Motor mit Filter	ca. 8 l	ca. 8 l
Kraftstofftank	ca. 130 l	ca. 130 l
Vorderachse insgesamt	ca. 11 l	ca. 11 l
Hinterachse mit Getriebe	ca. 12 l	ca. 12 l
Hydraulikanlage inklusive Tank	ca. 134 l	ca. 134 l

AUFBAU	AF1050	AF1200
Einteiliger Starrrahmen für maximale Standsicherheit unabhängig vom Lenkzustand	•	•
Innovativer, schmaler Monoboomb mit geschützter, innenliegender Kippkinematik sowie anfanggeschützten, innenliegenden Leitungen, Schläuchen und Elektrik	•	•
Der Monoboomb ermöglicht optimale Sicht auf die Anbaugeräte	•	•
Z-Kinematik mit exakten Parallelführungseigenschaften	•	•
Elastisch 4-Punkt gelagerte Fahrerkabine für hohen Fahrkomfort und minimale Geräuschübertragung	•	•
Die servounterstützte Joystickbedienung der Arbeitshydraulik ist leichtgängig, zielgenau und langlebig	•	•

SERIENAUSSTATTUNG	AF1050	AF1200
Großzügige ROPS-Panoramakomfortkabine mit 2 abschließbaren Seitentüren für beidseitigen vollwertigen Ein- und Ausstieg	•	•
Die großen, um 180° zu öffnenden Türen sind innerhalb der Maschinenkontur zweifach arretierbar (Spalt oder 180°)	•	•
Große gerade einteilige Bodenmatte zur schnellen Reinigung	•	•
Getönte Scheiben	•	•
Parallel geführter Frontscheibenwischer für max. Wischfeldgröße	•	•
Heckscheibenwischer	•	•
Front- und Heckscheibenwaschanlage	•	•
Vollflächig beheizbare Heckscheibe	•	•
2 große, klappbare Außenrückspiegel mit Rastung	•	•
Getöntes Dachfenster	•	•
Höhen- und neigungsverstellbare Lenksäule sowie ergonomisch verstellbarer Multifunktionshebel (Joystick)	•	•
Mehrfach verstellbarer Fahrersitz	•	•
Sicherheitsgurt	•	•
Sonnenrollo	•	•
Heizungs- und Frischluftanlage mit Außenfilter und Umluftfunktion	•	•
Batterie Hauptschalter	•	•
Innenbeleuchtung	•	•
Steckdose 12V	•	•
Kleiderhaken	•	•
Ablagefächer in der Kabine	•	•
Staubbox mit Deckel	•	•
Schließbares Staufach in Bodennähe	•	•
Zentrale Multifunktionsanzeige mit Display und integriertem Bordcomputer zur Maschinenüberwachung	•	•
Symbolisch gekennzeichnete Anzeigeelemente und Kontrollleuchten	•	•
2 Fahrerscheinwerfer am Dach	•	•
2 Arbeitsscheinwerfer im Schaufelarm installiert	•	•
Rückfahr-, Blink-, Brems- und Schlussleuchten	•	•
Einschlüsselsystem	•	•
Elektrisch gesicherte, hydraulisch betätigte markenkompatible Schnellwechsellvorrichtung	•	•
Parallelstellungsanzeige am Schaufelarm	•	•
Abschleppkupplung	•	•
Verzurr- und Kranösen	•	•
Zusatzhydraulik 1. Kreis im Joystick	•	•
Lackierung: gelb	•	•
Fahrerhaus, Achsen und Felgen: grau	•	•

**Standard- und Sonderausrüstung können je nach Auslieferungsland variieren. Nähere Auskünfte erhalten Sie bei Ihrem Mecalac-Händler.**

SONDERAUSSTATTUNG	AF1050	AF1200
30 oder 40 km/h Version	•	•
Breitbartung	•	•
Rundumkennleuchte	•	•
Innenrückspiegel	•	•
Akustische Rückfahrwarnanlage	•	•
FOPS-Schutzdach	•	•
Zusatzhydraulik 2. Kreis	•	•
Dauerschaltung der Zusatzhydraulik	•	•
Hochleistungshydraulik	•	•
Leitungsbruchsicherung	•	•
Hubwerksfederung	•	•
Bio-Ölbefüllung für die Hydraulikanlage	•	•
Radio	•	•
Hubbegrenzung	•	•
Drucklose Rücklaufleitung	•	•
Kriechgang	•	•
Sperrbare Hinterachse	•	•
Fahrersitz luftgefedert	•	•
Klimaanlage	•	•
Diebstahlschutz	•	•
Außenspiegel beheizbar	•	•
Schiebefenster links und rechts	•	•
2 Arbeitsscheinwerfer hinten am Kabinendach	•	•
LED Arbeitsscheinwerfer vorn und hinten	•	•
Anhängerkupplung	•	•
Heckanbauraum	•	•
Korrosionsschutz für Salzeinsatz	•	•
Anbaugeräte gemäß gesonderter Auflistung, wie Palettengabel, Lasthaken, usw.	•	•
Dieselpartikelfilter, DPF (standard in Europa)	•	•

EMISSIONEN	AF1050	AF1200
Motor: Entsprechen der EU-RL 97/68	EU Stage V U.S. EPA Tier 4 Final*	
Geräusch:		
- Schalleistungspegel LWA <sup>1</sup>	100 dB(A)	100 dB(A)
- Schalldruckpegel LpA <sup>2</sup>	75 dB(A)	75 dB(A)
Vibration :		
- Schwingungsgesamtwert <sup>3</sup>	< 2,5 m/s <sup>2</sup>	< 2,5 m/s <sup>2</sup>
- Schwingungseffektivwert <sup>4</sup>	< 0,5 m/s <sup>2</sup>	< 0,5 m/s <sup>2</sup>

\* Gemäß nationaler Vorschriften - Environmental Protection Agency (EPA)

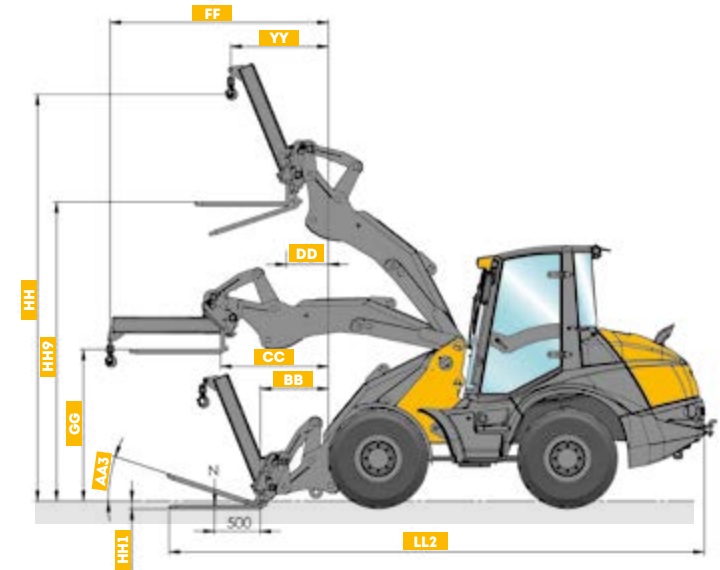
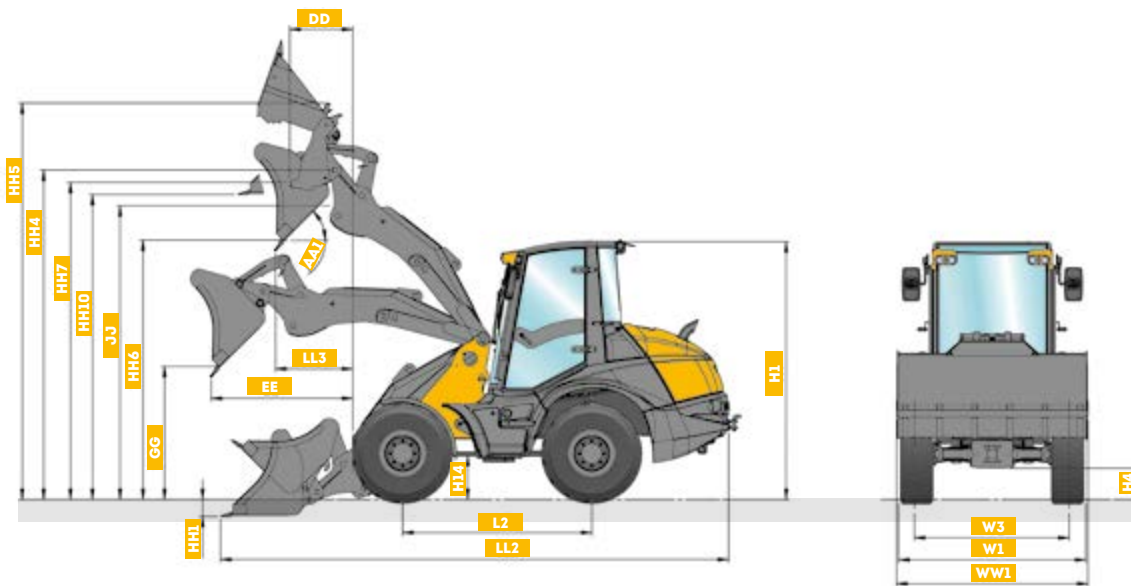
<sup>1</sup> Gemäß 2000/14/EG

<sup>3</sup> Gemäß ISO/TR 25398

<sup>2</sup> Gemäß ISO 6396

<sup>4</sup> Gemäß ISO/TR 25398





ABMESSUNGEN MASCHINE	AF1050		AF1200	
SCHAUFEL	STD. 01,05 m³	4x1 - 1 m³	STD. 1,20 m³	4x1 - 1,10 m³
AA1	45°	43°	45°	43°
DD	-	570 mm	-	570 mm
EE	1610 mm	1820 mm	1610 mm	1820 mm
GG	875 mm	765 mm	875 mm	765 mm
H1	2840 mm	2840 mm	2840 mm	2840 mm
H14	420 mm	420 mm	420 mm	420 mm
H4	420 mm	420 mm	420 mm	420 mm
HH1	100 mm	90 mm	100 mm	90 mm
HH10	3455 mm	3435 mm	3455 mm	3435 mm
HH4	3650 mm	3650 mm	3650 mm	3650 mm
HH5	4590 mm	4530 mm	4590 mm	4530 mm
HH6	2820 mm	2780 mm	2820 mm	2780 mm
HH7	-	3390 mm	-	3390 mm
JJ	2920 mm	2920 mm	2920 mm	2920 mm
L2	2085 mm	2085 mm	2085 mm	2085 mm
LL2	6080 mm	6120 mm	6080 mm	6120 mm
LL3	740 mm	740 mm	740 mm	740 mm
W1	2060 mm	2060 mm	2060 mm	2060 mm
W3	1660 mm	1660 mm	1660 mm	1660 mm
WW1	2100 mm	2100 mm	2100 mm	2100 mm

ABMESSUNGEN MASCHINE	AF1050		AF1200	
	GABEL	LASTHAKEN	GABEL	LASTHAKEN
AA3	18°	-	18°	-
BB	850 mm	-	850 mm	-
CC	1300 mm	-	1300 mm	-
DD	440 mm	-	440 mm	-
FF	-	2730 mm	-	2730 mm
YY	-	1220 mm	-	1220 mm
GG	1470 mm	-	1470 mm	-
HH1	120 mm	-	120 mm	-
HH	-	4450 mm	-	4450 mm
HH9	3340 mm	-	3340 mm	-
LL2	6050 mm	-	6050 mm	-

Alle Angaben bezogen auf die standardmäßige Bereifung.  
 Alle Angaben sind unverbindlich.  
 Änderungen sind ohne Vorankündigung vorbehalten.  
 Entscheidend ist ausdrücklich alleine die Auftragsbestätigung.



**MECALAC FRANCE S.A.S.**  
2, avenue du Pré de Challes  
Parc des Glaisins – CS 40230  
Annecy-le-Vieux  
FR - 74942 Annecy Cedex  
Tel. +33 (0)4 50 64 01 63

**MECALAC BAUMASCHINEN  
GMBH**  
Am Friedrichsbrunnen  
D-24782 Büdelsdorf  
Tel. +49 (0)43 31/3 51-319

**MECALAC CONSTRUCTION  
EQUIPMENT UK LTD**  
Central Boulevard,  
ProLogis Park  
Coventry, CV6 4BX, UK  
Tél. +44 (0)24 7633 9539

**MECALAC İŞ MAKİNELERİ  
SAN VE TIC. LTD. ŞTİ.**  
Ege Serbest Bölgesi Nilüfer 1 Sok. No: 34  
35410, Gaziemir  
İzmir - Türkiye  
Tel. +90 232 220 11 15



[WWW.MECALAC.COM](http://WWW.MECALAC.COM)