

# KOMATSU

## WA70M-8

Motor gemäß EU Stufe V

RADLADER

WA70



**MOTORLEISTUNG**

46,2 kW / 62,8 PS @ 2.200 U/min

**BETRIEBSGEWICHT**

4.980 - 5.300 kg

**SCHAUFELVOLUMEN**

0,75 - 1,25 m<sup>3</sup>

# Auf einen Blick

W470M-8



**MOTORLEISTUNG**

46,2 kW / 62,8 PS @ 2.200 U/min

**BETRIEBSGEWICHT**

4.980 - 5.300 kg

**SCHAUFELVOLUMEN**

0,75 - 1,25 m<sup>3</sup>



## MEHR MOTORLEISTUNG UND UMWELTFREUNDLICHKEIT

### *Leistungsstark und umweltfreundlich*

- Motor gemäß EU Stufe V
- Gesteigerte Motorleistung und höheres Drehmoment im niedrigen Drehzahlbereich
- Hohe Nutz- und Kippplasten
- Höchste Losbrechkraft
- Höchst effizienter hydrostatischer Antrieb
- Sparsam und günstig im Unterhalt

### *Erstklassiger Fahrerkomfort*

- Leiser, ergonomisch optimierter Arbeitsplatz
- Großer Multifunktionsmonitor
- Optimierte, ergonomische Bedienelemente
- Klimaanlage (optional)
- ECSS-Laststabilisator (optional)

### *Extrem vielseitig*

- Parallelhub beim Einsatz mit Gabelzinken dank Easy Fork (EF-Kinematik)
- Ausgezeichnete Rundumsicht
- Variable Kriechganggeschwindigkeit (optional)
- Lamellensperrdifferenziale (LSD)

### *Einfache Wartung*

- Kippkabine
- Weit zu öffnende Motorhaube
- Grobmaschiger Kühler mit automatischem Umkehrlüfter (optional)
- Schneller Zugang über seitliche Wartungsklappe

### *KOMTRAX*

- Komatsu Wireless Monitoring System
- 4G-Mobilfunktechnik
- Integrierte Kommunikationsantenne
- Mehr Betriebsdaten und höhere Kraftstoffersparnis



# Leistungsstark und umweltfreundlich



## Volle Kraft für starke Leistung

Der 4D98E-6SHA Motor von Komatsu wurde für anspruchsvolle Einsätze entwickelt und stellt schon im niedrigen Drehzahlbereich ein hohes Drehmoment zur Verfügung. Der durchzugstarke WA70M-8 hat auch bei schwierigsten Bodenverhältnissen genügend Kraftreserven und bleibt dabei trotzdem sparsam. Über den vollautomatischen, hydrostatischen Fahrtrieb gelangt die Kraft zu allen vier Rädern. Zusätzlich sorgt der mit 98 l großzügig bemessene Tank für lange, unterbrechungsfreie Einsätze.

## Komatsu-Motor gemäß EU Stufe V

Der neue Komatsu-Motor gemäß EU Stufe V ist produktiv, zuverlässig und effizient. Seine extrem geringen Emissionswerte steigern die Umweltfreundlichkeit. Dieser leistungsstarke Motor trägt zur Reduzierung der Betriebskosten bei und ermöglicht dem Fahrer einen sorgenfreien Betrieb der Maschine.

## Überragende Produktivität

Kleine Maschine, große Leistung? Dann ist dieser Kompaktrader genau der richtige für Sie. Dank extrem starker Hub- und Losbrechkraft sowie einer hohen Ausschütthöhe arbeitet er wie ein Großer. Die von Komatsu entwickelten Schaufeln wurden überarbeitet, haben ein größeres Volumen und lassen sich kinderleicht füllen. Hohe Nutzlasten im Schaufel- und Gabeleinsatz garantieren höchste Produktivität.

## Extrem vielseitig

### Vielseitig und flexibel

Die Kompaktrادلader von Komatsu sind für die verschiedensten Einsätze konzipiert. Ob mit Schaufel oder Gabel, auf der Baustelle, dem Recyclinghof oder in der Landwirtschaft: Mit dem hydraulischen Schnellwechsler und den zahlreichen Anbaugeräten ist die Maschine für nahezu jede Aufgabe gerüstet. Beim Einsatz mit einer Komatsu-Paletten-gabel, kann der Fahrer auf den Parallelhub der Easy Fork-Kinematik vertrauen. Ohne nachzusteuern kann so die Last stets parallel zum Boden angehoben werden.

### Kompakte Abmessungen

Niedrige Einfahrten, enge Baustellen? Das ist das Revier der Komatsu Kompaktrادلader. Dank der kompakten Abmessungen und dem großen Einschlagwinkel der Knicklenkung von 40° reduziert sich der Wendradius über die Räder auf 3,64 m. Durch die geringe Bauhöhe, kann die Maschine niedrige Einfahrten von nur 2,5 m Höhe unterfahren und der tiefliegende Schwerpunkt garantiert beste Stabilität.

### Höchste Sicherheit

Der tief liegende Schwerpunkt verleiht der Maschine eine hohe Stand-sicherheit und ihre kompakten Abmessungen ermöglichen dem Fahrer eine hervorragende Rundumsicht. Dies bedeutet im Betrieb maximale Sicherheit. In Verbindung mit den serienmäßigen Sicherheitsausrüstungen, wie z.B. ROPS/FOPS-Kabine, Rückfahralarm, Rückfahrlicht, großzügigen Spiegeln und vielem mehr, ist der WA70M-8 überall einsetzbar.



Geringe Gesamthöhe (2,48 m) für leichten Transport



Elektronisch gesteuerter Laststabilisator (ECSS) (optional)



Elektrisch betätigter Schnellwechsler für schnellen und einfachen Anbaugeräte-wechsel

# Erstklassiger Fahrerkomfort



## Ausgezeichnete Rundumsicht

Dank großflächiger Verglasung und der unteren Scheiben in den Türen bietet die Maschine eine hervorragende Übersicht über die Arbeitsumgebung.

*Die Heckscheibenheizung als Bestandteil der Standardausrüstung und ein neu konzipiertes, niedriges Auspuffrohr ermöglichen gute Sicht nach hinten (gemäß ISO 5006).*





### Höchster Fahrerkomfort

Trotz seiner kompakten Außenabmessungen bietet der WA70M-8 überragenden Komfort. Das geräumige Fahrerhaus ist sorgfältig und bis ins kleinste Detail durchdacht. Besonderes Augenmerk wurde bei der Entwicklung auf die ergonomisch angeordneten Bedienelemente gelegt. Die optional erhältliche Klimaanlage und das Belüftungssystem sorgen für angenehme Temperaturen zu jeder Jahreszeit. Über die breite Tür kann der Fahrer schnell und bequem aus- und einsteigen. Und die optimierte Geräuschdämmung sorgt für einen ruhigen und komfortablen Arbeitsplatz in der Kabine.

### Neues Multifunktionsmonitorsystem mit mehr Informationen

Das nutzerfreundliche Multifunktionsmonitorsystem mit Equipment Management and Monitoring System (EMMS) trägt zu sicheren und unterbrechungsfreien Einsätzen bei. Eco-Anzeige und Eco-Hinweise geben aktive Empfehlungen für noch kraftstoffeffizienteren Betrieb. Das Monitorsystem unterstützt 24 Sprachen und lässt sich leicht anpassen.



Großes Multifunktionsmonitorsystem



Optimierte, ergonomische Bedienelemente

# Einfache Wartung

## Ein zuverlässiger Partner

Die Kompaktradlader von Komatsu sind für ihre Langlebigkeit und ihren robusten Aufbau bekannt. Damit auch nach vielen Stunden harter Arbeit alles rund läuft, können alle Wartungsarbeiten einfach und effizient erledigt werden. Dank der einzigartigen Kippkabine lassen sich alle wichtigen Baugruppen schnell erreichen. Für die tägliche Durchsicht genügt ein Blick unter die weit zu öffnende Motorhaube. Die Elektronik ist

besonders gut geschützt hinter einer Wartungsklappe in der Kabine untergebracht. Der Kühler ist gut zugänglich und lässt sich leicht reinigen. Die praktische Anordnung von Batterie, Hauptschalter und Relais vereinfacht die Wartungsarbeiten an der Elektrik.



Schneller, einfacher und bequemer Zugang zu allen täglich zu wartenden Punkten



Grobmaschiger Kühler mit automatischem Umkehrlüfter (optional)



Seitliche Wartungsklappe für schnellen Wartungszugang

WA70M-8



# KOMTRAX

## Der Weg zu maximaler Produktivität

KOMTRAX nutzt das Modernste, was die Wireless Monitoring Technologie zu bieten hat. Das System ist kompatibel mit PC, Smartphone oder Tablet, liefert eine Vielzahl an Informationen und ebnet damit den Weg für Spitzenleistungen eines gesamten Maschinenparks. Durch vorausschauende Planung präventiver Wartungsmaßnahmen lässt sich die Effizienz eines Unternehmens mit KOMTRAX erheblich steigern.



## Information

Sie erhalten schnelle Antworten auf alle Fragen, die Ihre Maschinen betreffen: Was machen diese gerade, wann sind sie im Einsatz, wo befinden sie sich, wie können sie effizienter eingesetzt werden und wann steht die nächste Wartung an? Per drahtloser Kommunikationstechnologie (Satellit, GPRS oder 4G – je nach Modell) gelangen die Daten der Maschine auf den Computer und zum Distributor, der so stets informiert ist und für Expertenanalysen und Rückmeldung zur Verfügung steht.

## Wissen ist Macht

Die detaillierten Informationen, die KOMTRAX rund um die Uhr zur Verfügung stellt, ermöglichen eine bessere tägliche und langfristige Einsatzplanung – und dies ohne zusätzliche Kosten. Probleme werden erkannt, bevor sie auftreten, Wartungseinsätze können aufeinander abgestimmt und Stillstandzeiten auf ein Minimum reduziert werden. So sind die Maschinen immer da, wo sie hingehören: im Einsatz auf der Baustelle.

## Komfort

Mit KOMTRAX lässt sich eine Flotte bequem über das Internet verwalten – egal, wo man sich gerade befindet. Die ausgewerteten Daten werden zusammengefasst und übersichtlich in Form von Karten, Listen oder Diagrammen dargestellt. Dies ermöglicht es, eventuellen Wartungsbedarf vorzusehen, rechtzeitig Ersatzteile zu beschaffen und eine Fehlersuche durchzuführen, noch bevor die Komatsu-Techniker am Einsatzort eintreffen.



# Technische Daten

## MOTOR

Modell	Komatsu 4D98E-6SHA
Typ	wassergekühlter 4-Takt-Niederemissionsmotor mit Common-Rail-Direkteinspritzung
Motorleistung	
bei Nenndrehzahl	2.200 U/min
ISO 14396	46,2 kW / 62,8 PS
Max. Drehmoment / Drehzahl	235 Nm / 1.430 U/min
Zylinderzahl	4
Bohrung × Hub	98 × 110 mm
Hubraum	3,3 l
Luftfiltertyp	Trockenluftfilter mit Vorabscheidung und Sicherheitspatrone

## GETRIEBE

System	hydrostatisches Getriebe
Hydrostat-Pumpe	1 Schrägscheiben-Verstellpumpe
Hydrostat-Motor	1 Schrägachsen-Verstellmotor
Fahrbereiche (vorwärts/rückwärts)	2/2
Max. Fahrgeschwindigkeiten (vorwärts/rückwärts) – 20 km/h Version	
1. Fahrbereich	0 - 7,6 km/h
2. Fahrbereich	0 - 20,0 km/h
Kriechgang	0 - 10,0 km/h

## FAHRWERK UND BEREIFUNG

Typ	Pendelhinterachse für höchste Stabilität und Leistung im Erdbaeinsatz
System	Vierradantrieb
Achsen	Planetenstarrachsen mit Lamellenselbstsperrdifferentialen in beiden Achsen
Pendelwinkel	Hinterachse mit 10° Pendelwinkel für höchste Stabilität
Bereifung	365/70 R18

## FÜLLMENGEN

Kühlsystem	13,8 l
Kraftstofftank	98 l
Motoröl	9,6 l
Hydrauliksystem	45 l
Vorderachse	7,5 l
Hinterachse	4,2 l
Getriebe	0,7 l

## BREMSEN

Betriebsbremsen	kombiniertes Inchbremspedal, wartungsfreie, nasse Scheibenbremsen in der Vorderachse selbstbremsend über den hydrostatischen Antrieb
Feststellbremse	Scheibenbremse

## HYDRAULIKSYSTEM

System	offenes Hydrauliksystem
Arbeitsdruck (max.)	230 bar
Max. Fördermenge	60 l/min
Anzahl Hub-/Schaufelzylinder	1/1
Typ	doppeltwirkend
Bohrungsdurchmesser × Hub	
Hubzylinder	95 × 670 mm
Schaufelzylinder	85 × 522 mm
Hydrauliksteuerhebel	Multifunktionshebel
Hydraulikspielzeit mit Nennlast-Schaufelfüllung	
Hubzeit	5,3 s
Senkzeit (leer)	3,0 s
Auskippszeit	1,1 s

## LENKSYSTEM

System	Knicklenkung
Typ	hydraulisch
Lenkeinschlag nach jeder Seite	40°
Lenkpumpe	Zahnradpumpe
Arbeitsdruck	175 bar
Anzahl Lenkzylinder	1
Typ	doppeltwirkend
Bohrungsdurchmesser × Hub	70 × 363 mm
Kleinster Wenderadius (Außenkante Reifen 365/70 R18)	3.635 mm

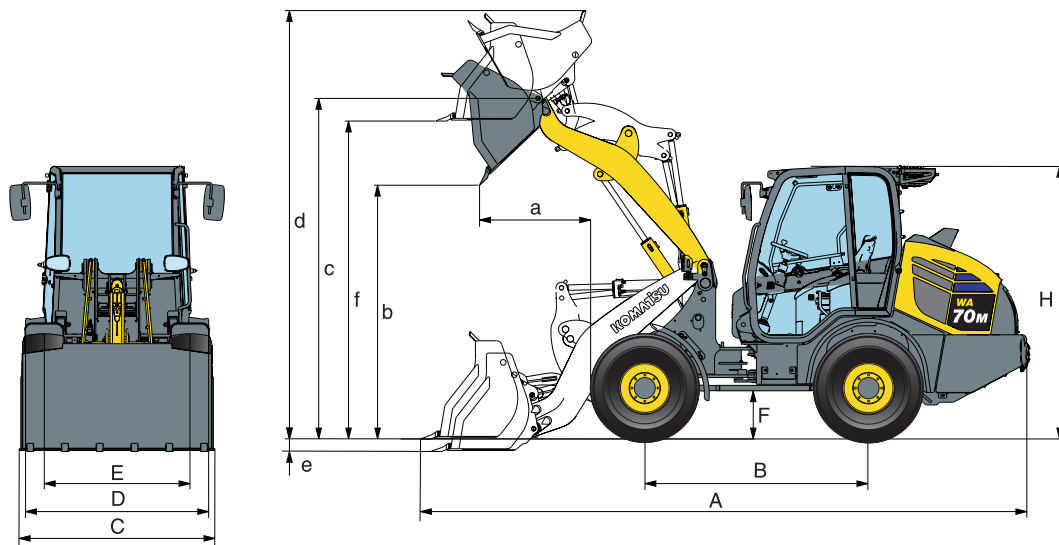
## FAHRERKABINE

Kabine gemäß ISO 3471 mit ROPS (Roll Over Protective Structure) gemäß SAE J1040c und FOPS (Falling Object Protective Structure) gemäß ISO 3449. Die Überdruckkabine ruht auf Gummilagern und ist geräuschgedämpft. Kann für Wartungsarbeiten gekippt werden.

## UMWELT

Motoremissionen	gemäß europäischer Abgasnorm EU Stufe V
Geräuschpegel	
LwA Umgebung	101 dB(A) (2000/14/EC Stufe II)
LpA Fahrerohr	74 dB(A) (ISO 6396 dynamischer Test)
Vibrationspegel (EN 12096:1997)	
Hand-Arm-Vibrationen	≤ 2,5 m/s <sup>2</sup> (Unsicherheit K = 0,42 m/s <sup>2</sup> )
Ganzkörper-Vibrationen	≤ 0,5 m/s <sup>2</sup> (Unsicherheit K = 1,19 m/s <sup>2</sup> )
Enthält fluoriertes Treibhausgas HFC-134a (GWP 1430). Gasmenge 1,2 kg, CO <sub>2</sub> -Äquivalent 1,72 t.	

# Abmessungen & Arbeitswerte

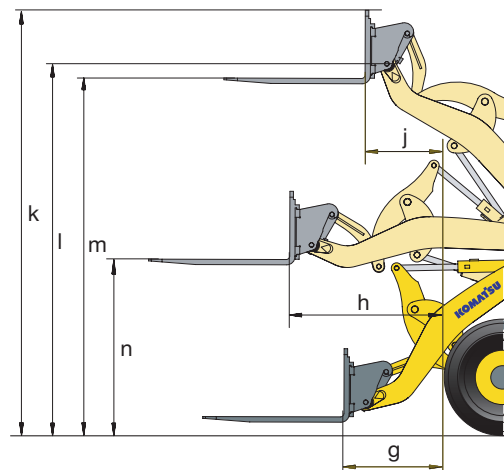


## ARBEITSWERTE IM SCHAUFLEINSATZ

		Universal		Leichtgut		4-in-1	
		mit Zähnen	ohne Zähne	ohne Zähne	ohne Zähne	mit Zähnen	mit Zähnen
<b>Schaufelvolumen (gehäuft, ISO 7546)</b>	<b>m³</b>	<b>0,85</b>	<b>0,85</b>	<b>1,0</b>	<b>1,25</b>	<b>0,75</b>	<b>0,80</b>
Schüttgewicht	t/m³	1,8	1,8	1,6	1,3	1,8	1,65
Schaufelgewicht	kg	300	275	300	335	570	590
Stat. Kipplast, gerade	kg	4.220	4.340	4.115	4.040	4.055	4.035
Stat. Kipplast, 40° geknickt	kg	3.610	3.715	3.515	3.445	3.430	3.410
Reißkraft hydraulisch	kN	40,4	40,4	35,6	31,4	30,9	30,9
Hubkraft hydr. am Boden	kN	41,7	41,7	36,7	32,6	32,4	32,4
Betriebsgewicht	kg	5.000	4.980	5.010	5.045	5.280	5.300
Wenderadius über Außenkante Reifen	mm	3.635	3.635	3.635	3.635	3.635	3.635
Wenderadius über Schaufelecke	mm	4.100	4.100	4.175	4.210	4.170	4.210
a Reichweite bei 45°	mm	1.020	925	970	1.035	1.075	1.075
b Schütthöhe bei 45°	mm	2.335	2.435	2.340	2.260	2.280	2.280
c Höhe Schaufeldrehpunkt	mm	3.135	3.135	3.135	3.135	3.135	3.135
d Höhe Schaufeloberkante	mm	3.940	3.940	3.935	4.115	3.910	3.910
e Grabtiefe	mm	105	105	140	140	110	110
f Überladehöhe bei 45°	mm	2.930	2.930	2.895	2.895	2.920	2.920
A Länge über alles, Schaufel am Boden	mm	5.570	5.430	5.540	5.660	5.655	5.655
B Radstand	mm	2.050	2.050	2.050	2.050	2.050	2.050
C Schaufelbreite	mm	1.800	1.800	1.870	1.870	1.800	1.900
D Breite über Bereifung	mm	1.685	1.685	1.685	1.685	1.685	1.685
E Spurbreite	mm	1.340	1.340	1.340	1.340	1.340	1.340
F Bodenfreiheit	mm	440	440	440	440	440	440
H Höhe über alles	mm	2.485	2.485	2.485	2.485	2.485	2.485

## ARBEITSWERTE MIT GABELZINKEN

Typ Gabelzinken	FEM IIA	
<b>Länge Gabelzinken</b>	<b>mm</b>	<b>1.200</b>
g Max. Reichweite in der Standebene	mm	780
h Max. Reichweite	mm	1.310
j Max. Reichweite bei max. Stapelhöhe	mm	670
k Max. Höhe Gabelträger	mm	3.590
l Höhe Schaufeldrehpunkt	mm	3.135
m Max. Stapelhöhe	mm	3.010
n Höhe Gabelzinken bei max. Reichweite	mm	1.470
Max. Kipplast, gestreckt	kg	3.140
Max. Kipplast, geknickt	kg	2.600
Max. Nutzlast nach EN 474-3, 80%	kg	2.080
Max. Nutzlast nach EN 474-3, 60%	kg	1.560
Betriebsgewicht mit Gabelzinken	kg	4.925



Alle Maße mit Bereifung 365/70 R18 und Klimaanlage

# Standard- und Sonderausrüstung

## MOTOR

Komatsu 4D98E-6SHA Niederemissions-Dieselmotor mit Common-Rail-Direkteinspritzung	●
Gemäß Abgasnorm EU Stufe V	●
Dieselpartikelfilter (DPF)	●
Lichtmaschine 90 A / 12 V	●
Anlasser 2,2 kW / 12 V	●
Batterie 92 Ah / 12 V	●

## FAHRANTRIEB UND BREMSEN

Kombiniertes Inchtbremspedal	●
Kriechgang	○

## FAHRWERK UND BEREIFUNG

Heavy-Duty Achsen	●
Lamellensperrdifferential (LSD), vorn und hinten	●
Verschiedene Reifentypen und -größen auf Anfrage	○

## HYDRAULIKSYSTEM

3-fach-Hauptsteuergerät	●
Multifunktionshebel	●
Hydraulischer Schnellwechsler	●
Grabwinkelautomatik	○
Auto-Inchventil	○
Bio-Ölbefüllung für Hydraulikanlage	○

## BELEUCHTUNG

Halogen-Scheinwerfer	●
Rückfahrlicht	●
Zusatzscheinwerfer, vorn und hinten	○
LED-Scheinwerfer	○
Optische Rückfahrwarnanlage (Stroboskop)	○

## FAHRERKABINE

Große, doppeltürige Kabine gemäß DIN/ISO mit Heizung	●
Kippkabine	●
ROPS/FOPS-Rahmen nach SAE	●
Rundum-Colorverglasung	●
Heckscheibenheizung	●
Heckscheibenwischer	●
Sonnenblende	●
Verstellbare Lenksäule	●
Gefederter Fahrersitz	●
Sicherheitsgurt (EU-Norm)	●
Armauflage mit integriertem kleinen Ablagefach	●
Großes Staufach auf der linken Seite	●
Multifunktionsfarbmonitor mit elektronischem Kontrollsystem (EMMS) und Eco-Anzeige	●
12 V Stromversorgung	●
Frontscheibenwischer mit Intervallschaltung	●
Einstellbarer, luftgefederter Komfort-Fahrersitz	○
Klimaanlage	○
Radio	○
Sonnenreflexionsfolie für Maschinendach	○

## SICHERHEITSAUSRÜSTUNG

Notlenkanlage	●
Rückfahralarm	●
Signalhorn	●
Motor-Not-Aus-Schalter	●
Sicherheitsgurt mit Kontrollanzeige	●
Batterieauptschalter	●
Rundumleuchte	○
Wegfahrsperr	○
Wegfahrsperr mit Zentralschlüssel für Mietflotten	○
Schlauchbruchsicherung	○
Feuerlöscher	○

## WARTUNG

KOMTRAX – Komatsu Wireless Monitoring System	●
Werkzeugsatz	●
Grobmaschiger Kühler	●
Kühlerlüfter mit Umkehrfunktion	○
Automatische Zentralschmieranlage	○

## SONSTIGE AUSRÜSTUNG

Z-Kinematik (Parallelhub mit Gabelzinken)	●
Gegengewicht	●
Abschleppvorrichtung mit Bolzen	●
Elektronisch gesteuerter Laststabilisator (ECSS)	○
Sonderlackierung	○
Schaufelstandanzeige	○

## ANBAUGERÄTE

Schaufel mit Zähnen/ohne Zähne	○
4-in-1 Schaufel	○
Leichtgutschaufeln	○
Gabelträger und Zinken	○
Schneidkantenschutz	○

Der WA70M-8 ist nach den Sicherheitsbestimmungen der Maschinenrichtlinie 89/392 EWG ff und EN474 ausgerüstet.

- Standardausrüstung
- Sonderausrüstung

Ihr Komatsu-Partner:

# KOMATSU

**Komatsu Europe  
International N.V.**

Mechelsesteenweg 586  
B-1800 VILVOORDE (BELGIUM)  
Tel. +32-2-255 24 11  
Fax +32-2-252 19 81  
[www.komatsu.eu](http://www.komatsu.eu)

VDESS07200 06/2020

**KOMATSU** is a trademark of Komatsu Ltd. Japan.